



hibitaro

Schiebetür Linie **STUDIO**



Montageanleitungen

Bodensysteme

Schiebetüranlage Deckenmontage (M100)	Seite 3
Schiebetüranlage Wandmontage (M104)	Seite 5
Montage eingelassene BS, 1-lfg BS/1-lfg DS (M604)	Seite 8
Montage eingelassene BS, 1-lfg BS/1-lfg DS+Aufnahmeprofil (M605)	Seite 11
Montage eingelassene BS, 1-lfg BS/1-lfg DS+Aufnahmeprofil + Adapterprofil (M606)	Seite 14
Montage eingelassene BS, 2x 1-lfg BS/2-lfg DS (M607)	Seite 17
Montage eingelassene BS, 2x 1-lfg BS/2-lfg DS+Aufnahmeprofil (M608)	Seite 20
Montage eingelassene BS, 2x 1-lfg BS/2-lfg DS+Aufnahmeprofil + Adapterprofil (M609)	Seite 23
Montage eingelassene BS, 3x 1-lfg BS/3-lfg DS (M610)	Seite 26
Montage eingelassene BS, 3x 1-lfg BS/3-lfg DS+Aufnahmeprofil (M611)	Seite 29
Montage eingelassene BS, 3x 1-lfg BS/2-lfg DS+Aufnahmeprofil + Adapterprofil (M612)	Seite 32
Montage als Schrägtür (M105)	Seite 35
Montage Softclose 40 kg (M302)	Seite 37
Montage Softclose 60 kg (M301)	Seite 39
Montage Wandanschlussprofil (M310)	Seite 41

Hängesysteme

Schiebetüranlage Montage vor der Wand, ohne Distanzprofil (M101)	Seite 44
Schiebetüranlage Montage vor der Wand, mit Distanzprofil (M102)	Seite 48
Schiebetüranlage Deckenmontage (M103)	Seite 52
Montage Softclose Deckenmontage (M304)	Seite 55
Montage Softclose Wandmontage (M305)	Seite 57

Lamellensysteme

Montage Lamellen-Schiebetür (M106)	Seite 58
Montage Softclose 40 kg für Lamellen-Schiebetür (M312)	Seite 60
Montage Softclose mittig für Lamellen-Schiebetür (M319)	Seite 62



Montageanleitung Schiebetür mit Rahmen

M100

Schiebetüranlage Montage unter der Decke, Bodensystem

LIEFERUMFANG

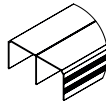
Online Montagevideo



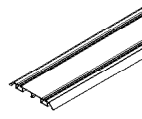
Profitieren Sie auch von unserem Montagevideo!



Vormontierte Schiebetür auf Maß



Obere Führungsschiene (beidseitig als Vorderseite verwendbar)



Bodenschiene (inkl. doppelseitigem Klebeband)



Positionsfinder (2 Stck. pro Tür)



Dübel, Schrauben für obere Laufschiene

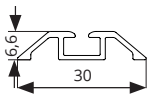
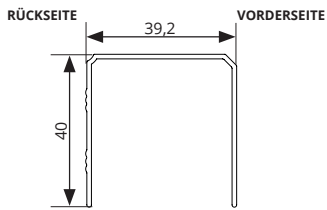


Abdeckkappen für Bohrlöcher

VARIANTEN

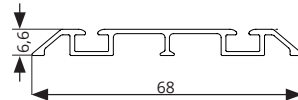
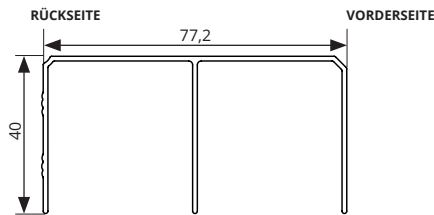
Variante 1

1-läufige Boden-/Führungsschiene



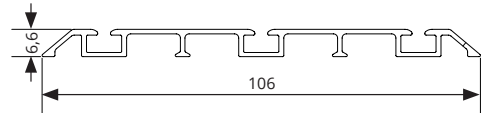
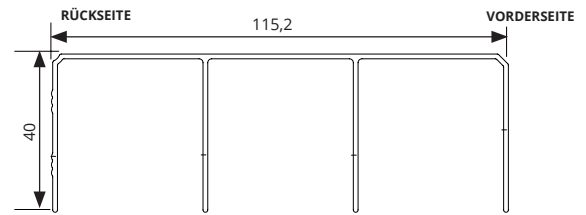
Variante 2

2-läufige Boden-/Führungsschiene



Variante 3

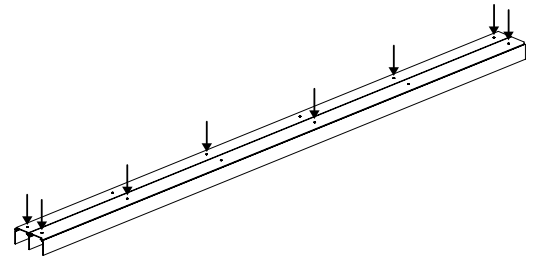
3-läufige Boden-/Führungsschiene



Wir empfehlen, die Schiene auszuloten wie in Schritt 2 beschrieben.

MONTAGE

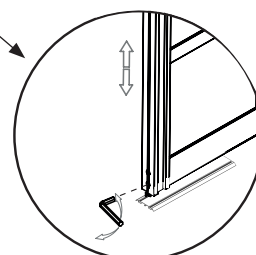
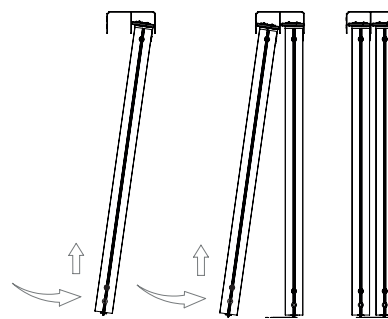
- Schrauben Sie zunächst die vorgebohrte obere Führungsschiene unter die Decke. Bei einer Montage vor Möbeln empfehlen wir einen Abstand von 2 cm, gemessen von der hinteren Kante der Schiene bis zu den Möbeln.



- Legen Sie nun die Bodenschiene auf (**bitte noch nicht kleben**). Setzen Sie die Tür in die Führungs- und Bodenschiene ein. Heben Sie dazu die unteren Rollen leicht an.

Durch das Verstellen der Schrauben kann noch ein Höhenausgleich von ca. 1 cm erzielt werden.

Jetzt kann ausgelotet und an der entsprechenden Stelle markiert werden. Anschließend muss die Tür wieder ausgehängt werden.



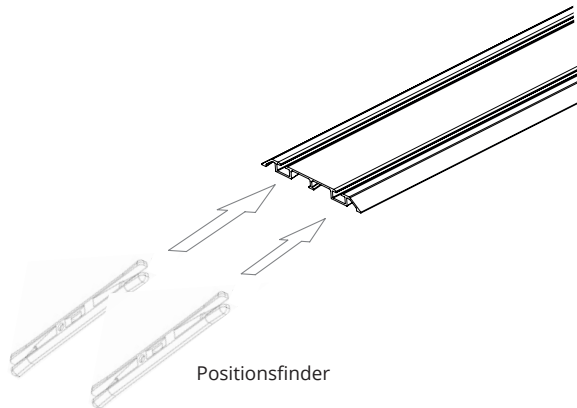
- 3 Legen Sie nun die Bodenschiene auf. (Bitte noch nicht kleben). Setzen Sie die Tür in die Decken- und Bodenschiene ein. Jetzt kann ausgelotet und an entsprechender Stelle markiert werden. Anschließend muss die Tür zunächst wieder ausgehängt werden.

Falls gewünscht, schieben Sie die Positionsfinder an die entsprechende Stelle der Bodenschiene (hiermit legen Sie die Endposition der Tür fest). Diese können später noch justiert und per Imbus fixiert werden. Jetzt kann die Bodenschiene an der zuvor markierten Stelle geklebt werden.

(Doppelseitiges Klebeband auf Bodenschiene vorhanden).

Achtung:

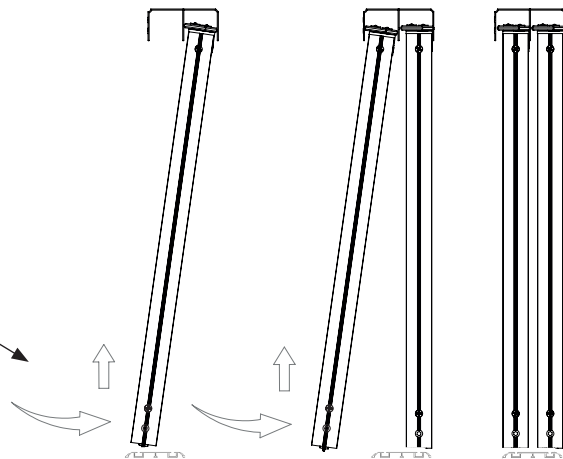
Die Positionsfinder können nur seitlich eingeschoben werden und sind (bei der Wand zu Wand Montage) nach dem Kleben der Bodenschiene nicht mehr zu entfernen.



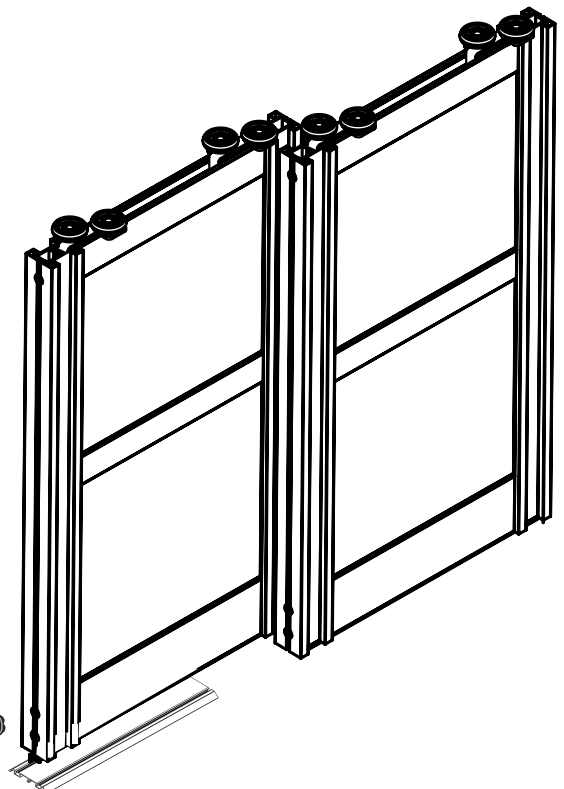
BEI DER VERWENDUNG EINES SOFTCLOSES:

An der Position, an der der Softclose montiert wird, ist die Verwendung der Positionsstopper nicht empfehlenswert!

- 4 Nun hängen Sie die Tür wieder in die Führungs-/Bodenschiene ein. Heben Sie hierbei erneut die unteren Rollen leicht an.




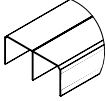
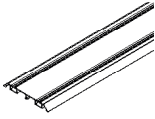




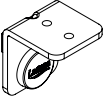
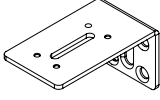

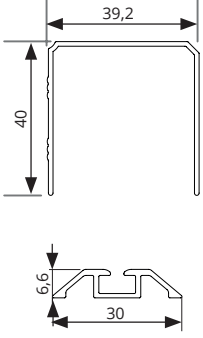
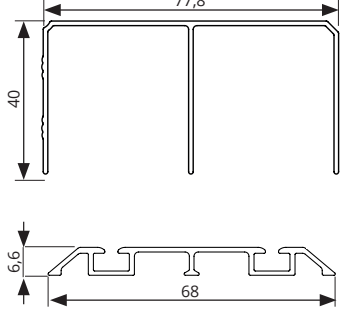
- 5 Wenn gewünscht können Sie nun noch die mitgelieferten Abdeckkappen in die seitlichen Bohrlöcher der Tür setzen.



Montageanleitung Schiebetür mit Rahmen

M104

Schiebetüranlage Montage vor der Wand, Bodensystem

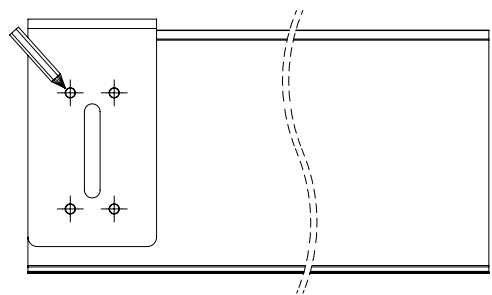
LIEFERUMFANG						
	Winkelset					
VARIANTEN	Variante 1 1-läufige Boden-/Führungsschiene			Variante 2 2-läufige Boden-/Führungsschiene		
						

MONTAGE

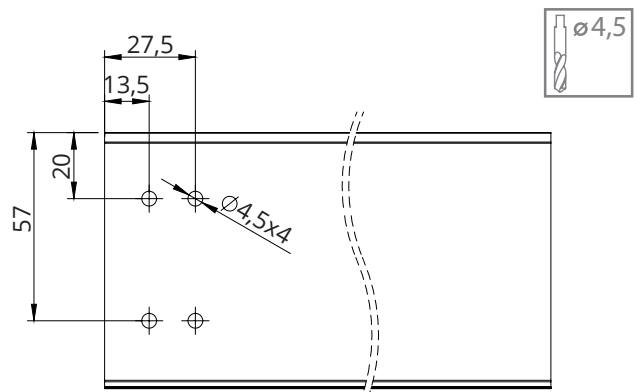
- 1 Zeichnen Sie die Bohrlöcher für die Winkel an der Laufschiene an.

Achtung:

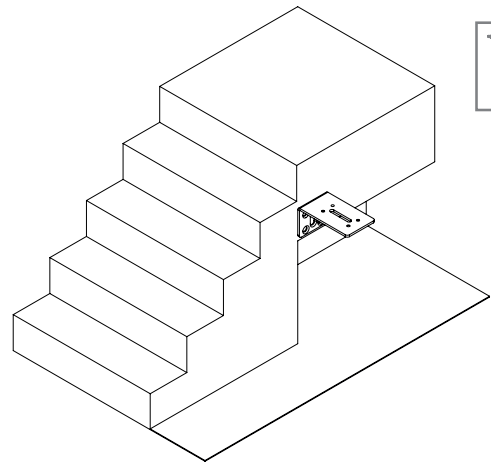
Wenn mehr als ein Winkel verwendet wird, verteilen Sie diese entlang der Schienenlänge. Zwei Winkel sollten hierbei jeweils an den Schienenenden montiert werden.



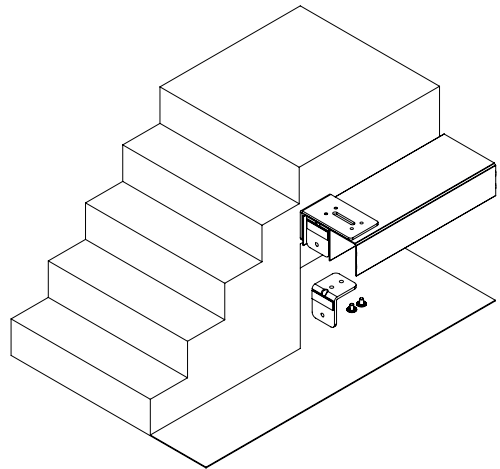
- 2 Bohren Sie nun die Bohrlöcher gemäß Zeichnung.



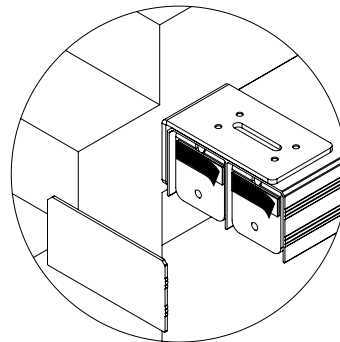
- 3 Befestigen Sie jetzt den Winkel (bzw. die Winkel) an der Wand.



- 4 Schrauben Sie nun die Laufschiene gemäß Abbildung an den Winkel. Anschließend werden die Stopper in der Laufschiene montiert.



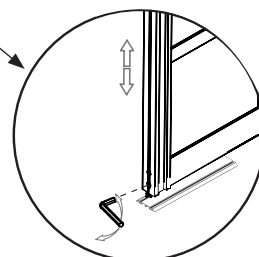
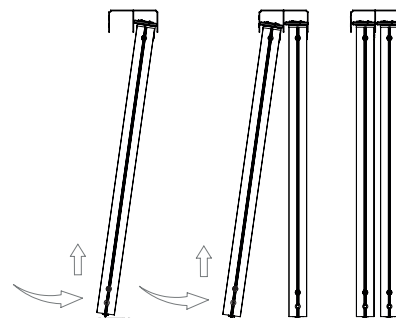
- 5 Jetzt kann die Abdeckblende mit dem doppelten Klebeband jeweils links und rechts angebracht werden.



- 6 Legen Sie nun die Bodenschiene auf (**bitte noch nicht kleben**). Setzen Sie die Tür in die Führungs- und Bodenschiene ein. Heben Sie dazu die unteren Rollen leicht an.

Durch das Verstellen der Schrauben kann noch ein Höhenausgleich von ca. 1 cm erzielt werden.

Jetzt kann ausgelotet und an der entsprechenden Stelle markiert werden. Anschließend muss die Tür wieder ausgehängt werden.



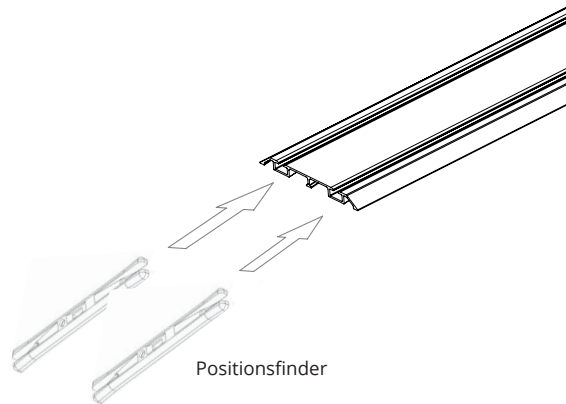
- 7 Legen Sie nun die Bodenschiene auf. (Bitte noch nicht kleben). Setzen Sie die Tür in die Decken- und Bodenschiene ein. Jetzt kann ausgelotet und an entsprechender Stelle markiert werden. Anschließend muss die Tür zunächst wieder ausgehängt werden.

Falls gewünscht, schieben Sie die Positionsfinder an die entsprechende Stelle der Bodenschiene (hiermit legen Sie die Endposition der Tür fest). Diese können später noch justiert und per Imbus fixiert werden. Jetzt kann die Bodenschiene an der zuvor markierten Stelle geklebt werden.

(Doppelseitiges Klebeband auf Bodenschiene vorhanden).

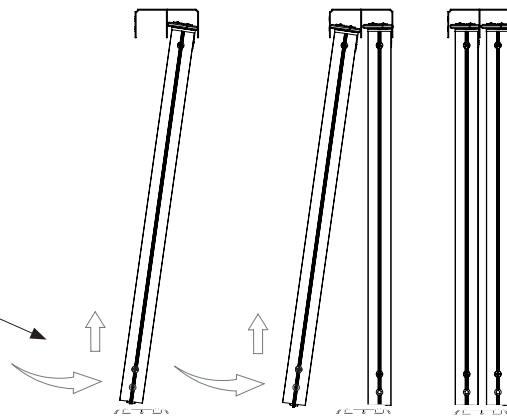
Achtung:

Die Positionsfinder können nur seitlich eingeschoben werden und sind (bei der Wand zu Wand Montage) nach dem Kleben der Bodenschiene nicht mehr zu entfernen.

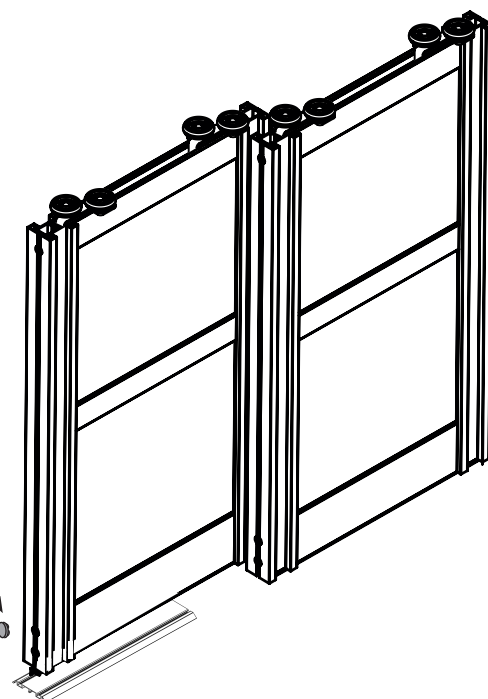


BEI DER VERWENDUNG EINES SOFTCLOSES:
An der Position, an der der Softclose montiert wird, ist die Verwendung der Positionsstopper nicht empfehlenswert!

- 8 Nun hängen Sie die Tür wieder in die Decken/Bodenschiene ein. Heben Sie hierbei erneut die unteren Rollen leicht an.



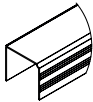





- 9 Wenn gewünscht können Sie nun noch die mitgelieferten Abdeckkappen auf die seitlichen Bohrlöcher der Tür kleben.



Montageanleitung eingelassene Bodenschienen 2022

M604

Variante 1, einläufige Bodenschiene / einläufige Deckenschiene

LIEFERUMFANG						
	Obere Führungsschiene (beidseitig als Vorderseite verwendbar)	Bodenschiene	Positionsfinder (2 Stck. pro Tür inkl. Imbusschlüssel)	Dübel, Schrauben für obere Laufschiene	Schiebetür	Abdeckkappen für Bohrlöcher (4 Stck. pro Tür)

ACHTUNG:

Je nach Rahmenprofiltyp ergeben sich verschiedene Versatzmaße für die Montage der Decken- und Bodenschiene. Bitte entnehmen Sie die Maße für den von Ihnen verwendeten Rahmenprofil in den folgenden Montageschritten.

Rahmenprofil
Tosca / PUR-Linie
Rahmenlos



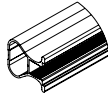
Rahmenprofil
Gala



Rahmenprofil
Luna

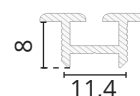


Rahmenprofil
Lima



HINWEIS:

Die Bodenschiene kann bei einer Fußbodenstärke ab 8 mm verwendet werden. Weniger starke Böden können Sie einfach bauseits angleichen.

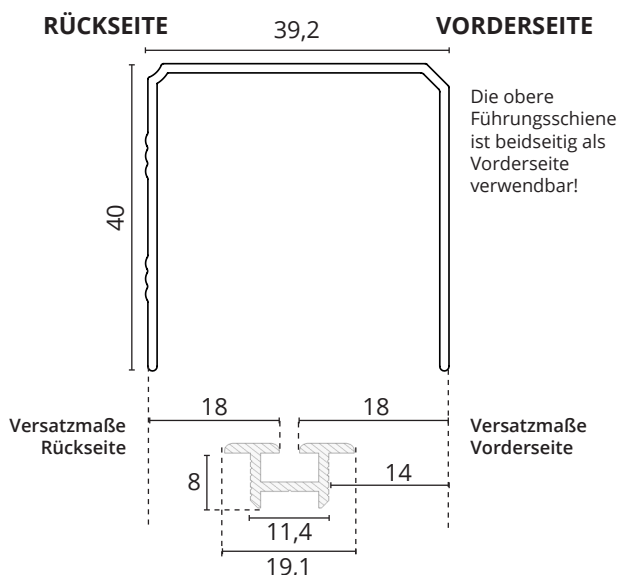


Rahmenprofiltyp Tosca / PUR-Linie Rahmenlos

1-läufige Boden-/Führungsschiene



- 1 Montieren Sie zunächst die obere Führungsschiene unter die Decke. Die Schiene ist vorgebohrt und die Schrauben/Dübel liegen bei. Das Maß der oberen Laufschiene ist zugleich der tiefste Punkt der gesamten Schiebetüranlage.

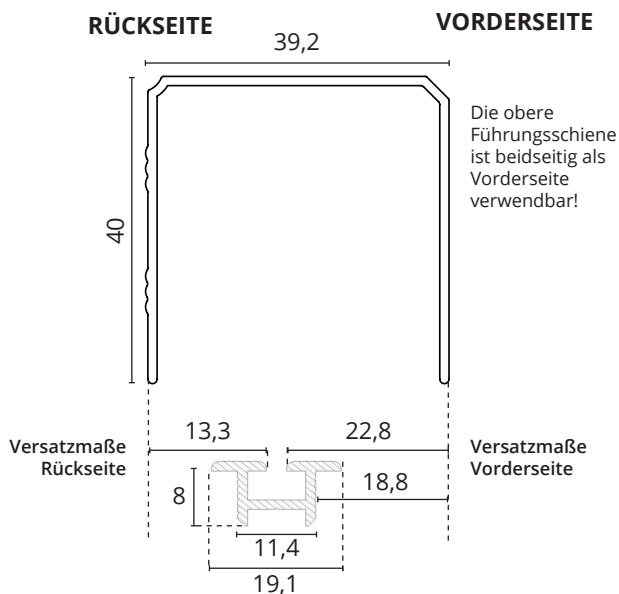


Rahmenprofiltyp Gala

1-läufige Boden-/Führungsschiene



- 1 Montieren Sie zunächst die obere Führungsschiene unter die Decke. Die Schiene ist vorgebohrt und die Schrauben/Dübel liegen bei. Das Maß der oberen Laufschiene ist zugleich der tiefste Punkt der gesamten Schiebetüranlage.

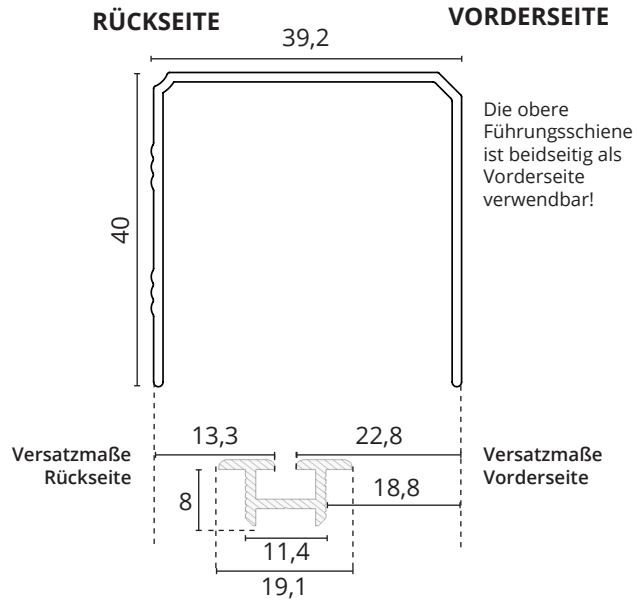


Rahmenprofiltyp Luna

1-läufige Boden-/Führungsschiene

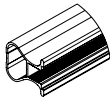


- 1 Montieren Sie zunächst die obere Führungsschiene unter die Decke. Die Schiene ist vorgebohrt und die Schrauben/Dübel liegen bei. Das Maß der oberen Laufschiene ist zugleich der tiefste Punkt der gesamten Schiebetüranlage.

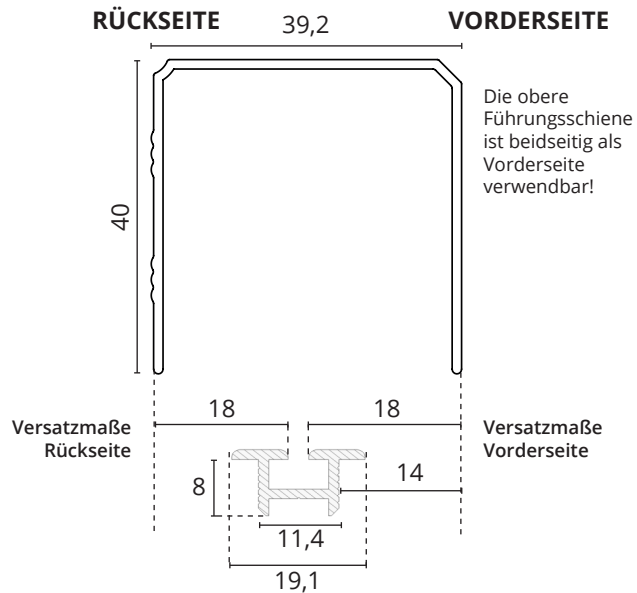


Rahmenprofiltyp Lima

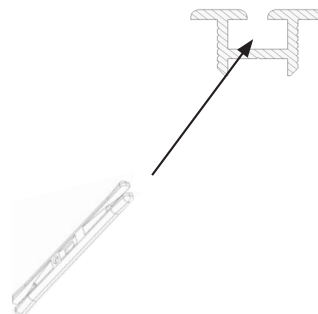
1-läufige Boden-/Führungsschiene



- 1 Montieren Sie zunächst die obere Führungsschiene unter die Decke. Die Schiene ist vorgebohrt und die Schrauben/Dübel liegen bei. Das Maß der oberen Laufschiene ist zugleich der tiefste Punkt der gesamten Schiebetüranlage.



- 2 **Optional** schieben Sie die Positionsfinder an die entsprechende Stelle der Bodenschiene (hiermit legen Sie die Endposition der Tür fest). Diese können später noch justiert und per Imbus fixiert werden. Bitte die Positionsfinder vorsichtig anziehen, um ein Durchdrehen der Schraube zu vermeiden.



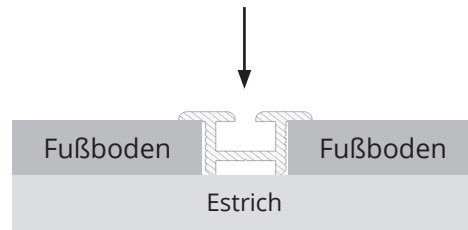
Wichtig!

Die Positionsfinder können nur seitlich eingeschoben werden und sind (bei der Wand zu Wand Montage) nach dem Befestigen der Bodenschiene nicht mehr zu entfernen.

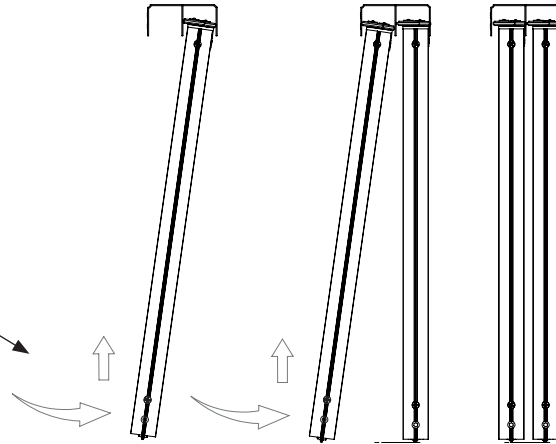
Achtung bei der Verwendung eines Softcloses:

An der Position, an der der Softclose montiert wird, ist die Verwendung der Positionsfinder nicht empfehlenswert!

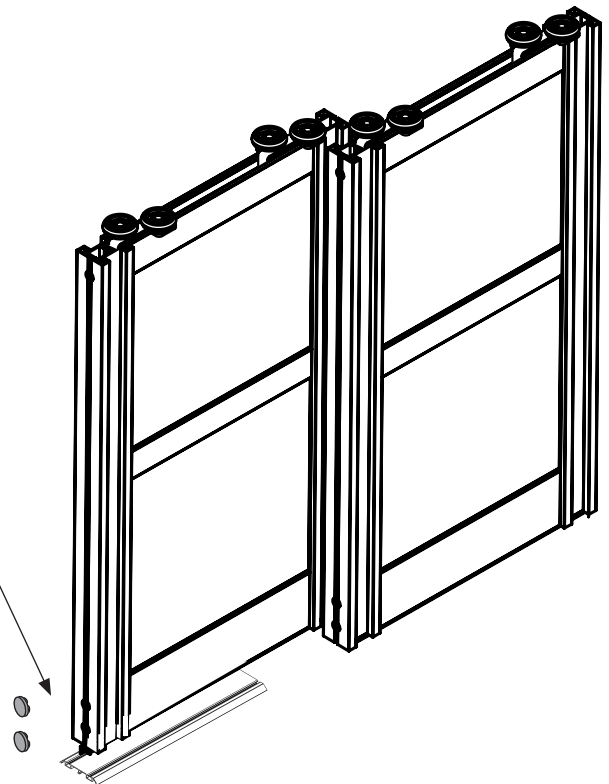
- 3 Setzen Sie jetzt die Bodenschiene in den Fußboden ein. Beachten Sie hierbei die von uns empfohlenen Versatzmaße zur Deckenschiene (gemäß Punkt 1). Fixieren Sie die Bodenschiene bauseits.



- 4 Nun führen Sie die Tür in die Führungs-/Bodenschiene ein. Heben Sie hierbei die unteren Rollen leicht an.



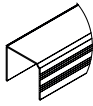






- 5 Optional können Sie nun noch die mitgelieferten Abdeckkappen auf die seitlichen Bohrlöcher der Tür kleben.



Montageanleitung eingelassene Bodenschiene 2022

M605

Variante 2, einläufige Bodenschiene / einläufige Deckenschiene + Aufnahmeprofil

LIEFERUMFANG	 Obere Führungsschiene (beidseitig als Vorderseite verwendbar)	 Bodenschiene	 Aufnahmeprofil	 Positionsfinder (2 Stck. pro Tür) inkl. Imbusschlüssel	 Dübel, Schrauben für obere Laufschiene	 Schiebetür	 Abdeckkappen für Bohrlöcher (4 Stck. pro Tür)
---------------------	---	---	---	---	---	---	--

ACHTUNG:

Je nach Rahmenprofiltyp ergeben sich verschiedene Versatzmaße für die Montage der Decken- und Bodenschiene. Bitte entnehmen Sie die Maße für den von Ihnen verwendeten Rahmenprofil in den folgenden Montageschritten.

Rahmenprofil
Tosca /PUR-Linie
Rahmenlos



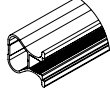
Rahmenprofil
Gala



Rahmenprofil
Luna

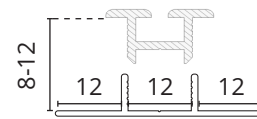


Rahmenprofil
Lima



HINWEIS:

Das Aufnahmeprofil dient lediglich zur Ausrichtung der Bodenschiene. Die Bodenschiene muss nicht zwingend in das Aufnahmeprofil greifen.

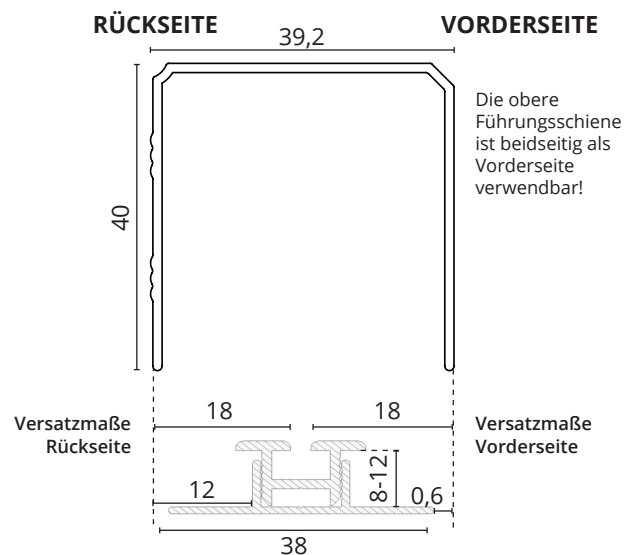


Rahmenprofiltyp Tosca / PUR-Linie Rahmenlos

1-läufige Boden-/Führungsschiene



- 1 Montieren Sie zunächst die obere Führungsschiene unter die Decke. Die Schiene ist vorgebohrt und die Schrauben/Dübel liegen bei. Das Maß der oberen Laufschiene ist zugleich der tiefste Punkt der gesamten Schiebetüranlage.

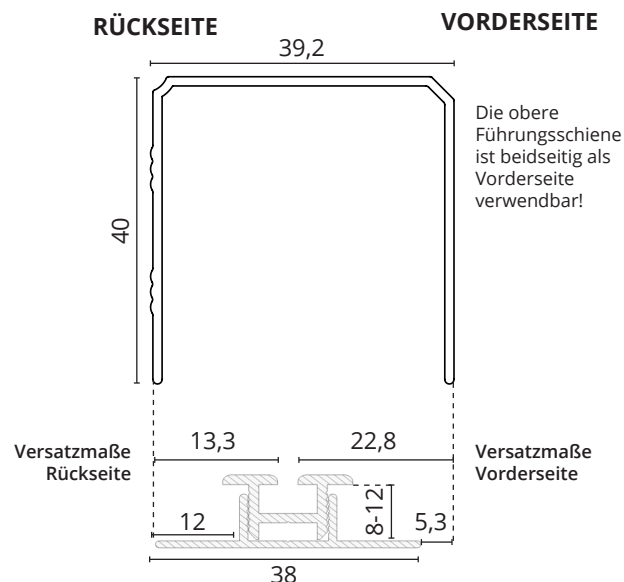


Rahmenprofiltyp Gala

1-läufige Boden-/Führungsschiene



- 1 Montieren Sie zunächst die obere Führungsschiene unter die Decke. Die Schiene ist vorgebohrt und die Schrauben/Dübel liegen bei. Das Maß der oberen Laufschiene ist zugleich der tiefste Punkt der gesamten Schiebetüranlage.

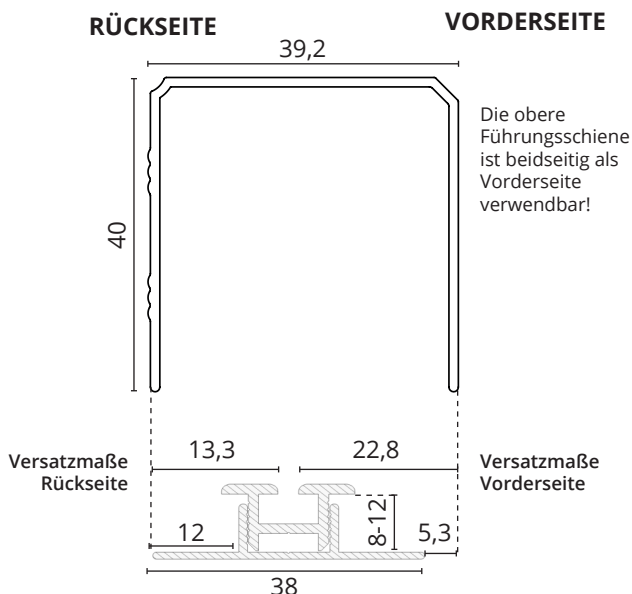


Rahmenprofiltyp Luna

1-läufige Boden-/Führungsschiene

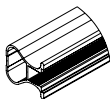


- 1 Montieren Sie zunächst die obere Führungsschiene unter die Decke. Die Schiene ist vorgebohrt und die Schrauben/Dübel liegen bei. Das Maß der oberen Laufschiene ist zugleich der tiefste Punkt der gesamten Schiebetüranlage.

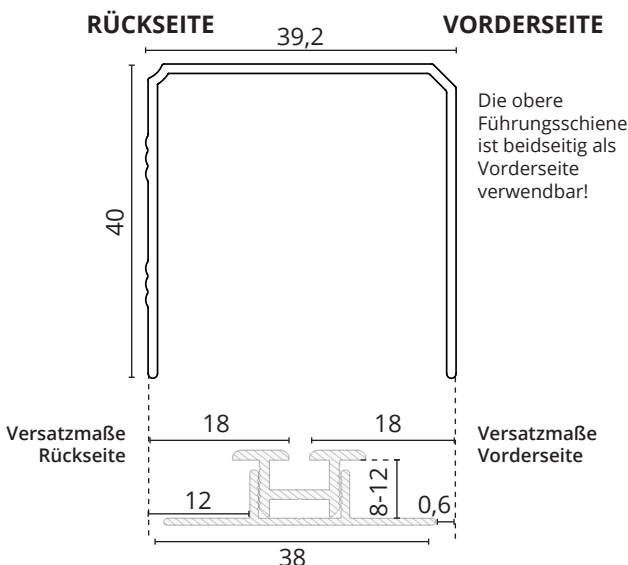


Rahmenprofiltyp Lima

1-läufige Boden-/Führungsschiene



- 1 Montieren Sie zunächst die obere Führungsschiene unter die Decke. Die Schiene ist vorgebohrt und die Schrauben/Dübel liegen bei. Das Maß der oberen Laufschiene ist zugleich der tiefste Punkt der gesamten Schiebetüranlage.



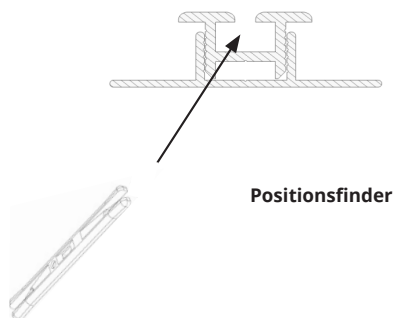
- 2 **Optional** schieben Sie die Positionsfinder an die entsprechende Stelle der Bodenschiene (hiermit legen Sie die Endposition der Tür fest). Diese können später noch justiert und per Imbus fixiert werden. Bitte die Positionsfinder vorsichtig anziehen, um ein Durchdrehen der Schraube zu vermeiden.

Wichtig!

Die Positionsfinder können nur seitlich eingeschoben werden und sind (bei der Wand zu Wand Montage) nach dem Befestigen der Bodenschiene nicht mehr zu entfernen.

Achtung bei der Verwendung eines Softcloses:

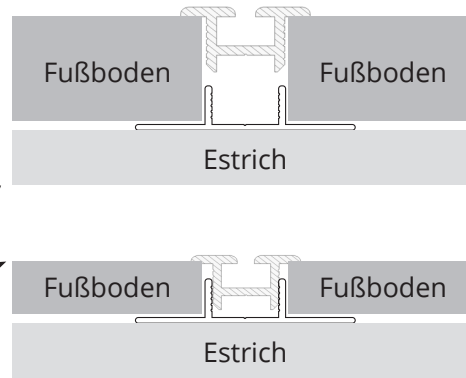
An der Position, an der der Softclose montiert wird, ist die Verwendung der Positionsfinder nicht empfehlenswert!



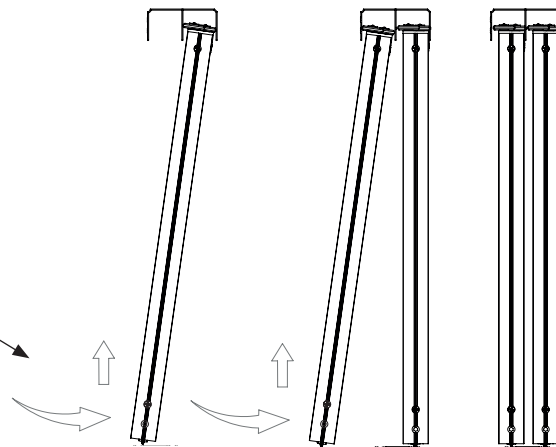
- 3 Legen Sie jetzt das Aufnahmeprofil gemäß Versatzmaße zur Deckenschiene (Punkt 1) auf den Estrich. Fixieren Sie das Profil bauseits.

Die Fußböden können anschließend entsprechend angelegt werden. Jetzt setzen Sie die Bodenschiene von oben ein und richten diese aus. Fixieren Sie auch die Bodenschiene bauseits.

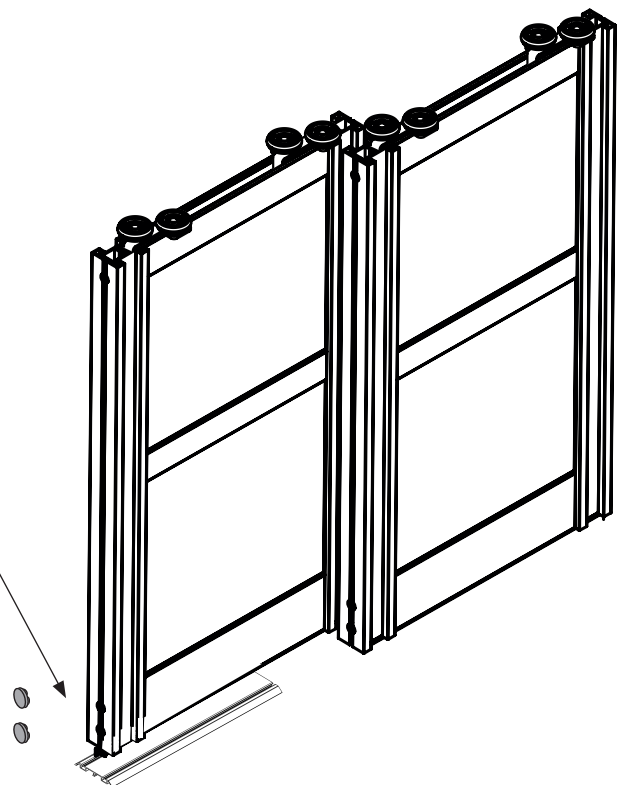
Ob die Bodenschiene fest in das Aufnahmeprofil arriert oder nicht ist abhängig von der Fußbodenstärke (und nicht zwingend erforderlich).



- 4 Nun führen Sie die Tür in die Führungs-/Bodenschiene ein. Heben Sie hierbei die unteren Rollen leicht an.






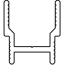




- 5 Optional können Sie nun noch die mitgelieferten Abdeckkappen auf die seitlichen Bohrlöcher der Tür kleben.



Montageanleitung eingelassene Bodenschiene 2022

M606

Variante 3, einläufige Bodenschiene / einläufige Deckenschiene + Aufnahmeprofil + Adapterprofil

LIEFERUMFANG	 Obere Führungsschiene (beidseitig als Vorderseite verwendbar)	 Bodenschiene	 Aufnahmeprofil	 Adapterprofil	 Positionsfinder (2 Stck. pro Tür) inkl. Imbusschlüssel	 Dübel, Schrauben für obere Laufschiene	 Schiebetür	 Abdeckkappen für Bohrlöcher (4 Stck. pro Tür)
---------------------	---	---	---	--	--	---	---	--

ACHTUNG:

Je nach Rahmenprofiltyp ergeben sich verschiedene Versatzmaße für die Montage der Decken- und Bodenschiene. Bitte entnehmen Sie die Maße für den von Ihnen verwendeten Rahmenprofil in den folgenden Montageschritten.

HINWEIS:

Aufnahme- und Adapterprofil dienen lediglich zur Ausrichtung der Bodenschiene. Die Bodenschiene muss nicht zwingend in das Adapterprofil greifen.

Rahmenprofil
**Tosca /PUR-Linie
 Rahmenlos**



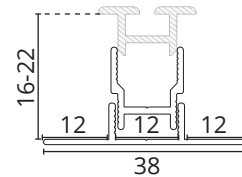
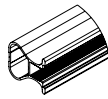
Rahmenprofil
Gala



Rahmenprofil
Luna



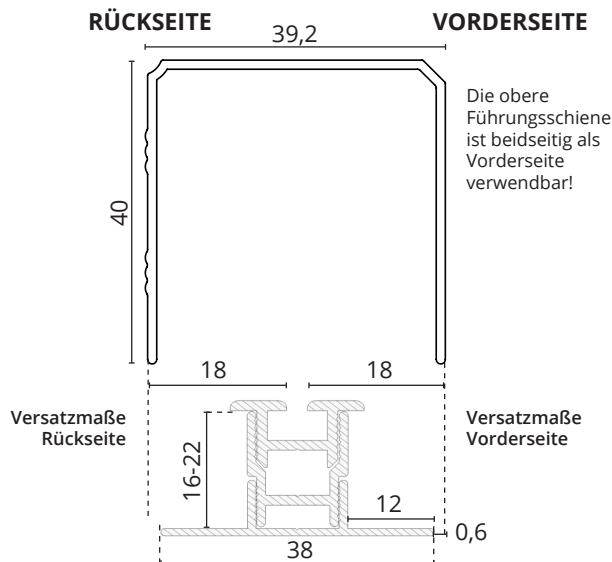
Rahmenprofil
Lima



**Rahmenprofiltyp Tosca /
 PUR-Linie Rahmenlos**
 1-läufige Boden-/Führungsschiene



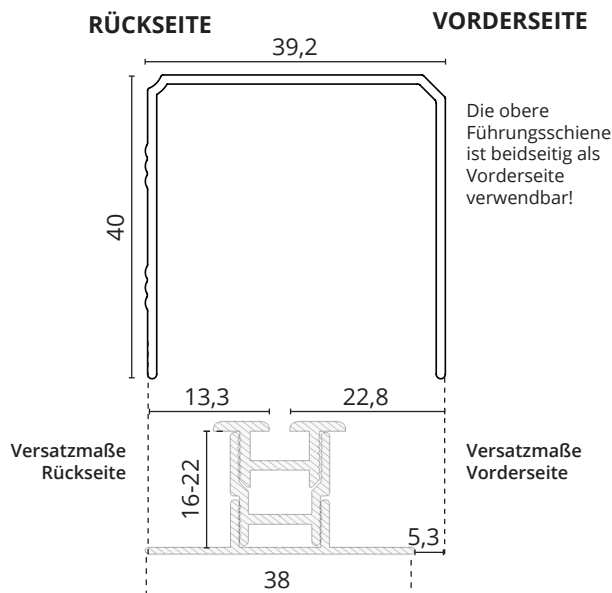
- 1 Montieren Sie zunächst die obere Führungsschiene unter die Decke. Die Schiene ist vorgebohrt und die Schrauben/Dübel liegen bei. Das Maß der oberen Laufschiene ist zugleich der tiefste Punkt der gesamten Schiebetüranlage.



Rahmenprofiltyp Gala
 1-läufige Boden-/Führungsschiene



- 1 Montieren Sie zunächst die obere Führungsschiene unter die Decke. Die Schiene ist vorgebohrt und die Schrauben/Dübel liegen bei. Das Maß der oberen Laufschiene ist zugleich der tiefste Punkt der gesamten Schiebetüranlage.

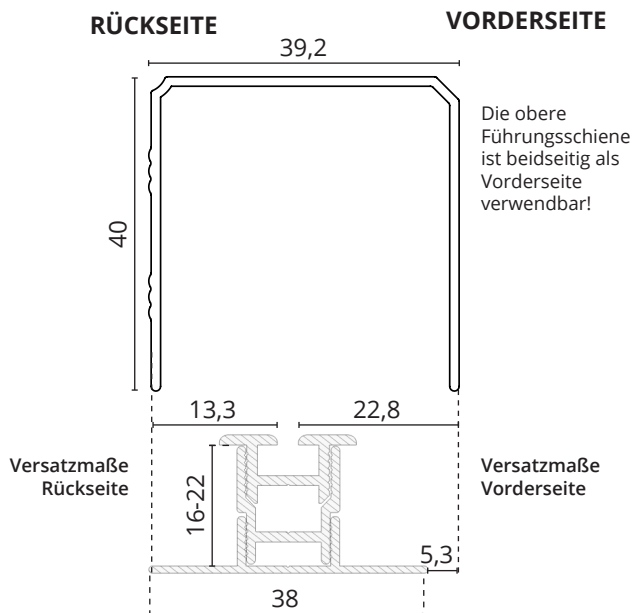


Rahmenprofiltyp Luna

1-läufige Boden-/Führungsschiene

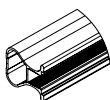


- 1 Montieren Sie zunächst die obere Führungsschiene unter die Decke. Die Schiene ist vorgebohrt und die Schrauben/Dübel liegen bei. Das Maß der oberen Laufschiene ist zugleich der tiefste Punkt der gesamten Schiebetüranlage.

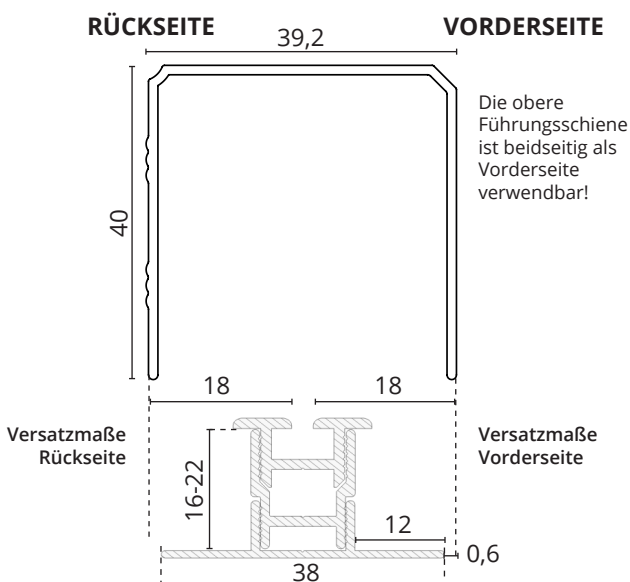


Rahmenprofiltyp Lima

1-läufige Boden-/Führungsschiene



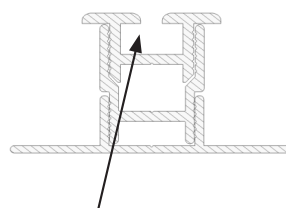
- 1 Montieren Sie zunächst die obere Führungsschiene unter die Decke. Die Schiene ist vorgebohrt und die Schrauben/Dübel liegen bei. Das Maß der oberen Laufschiene ist zugleich der tiefste Punkt der gesamten Schiebetüranlage.



- 2 **Optional** schieben Sie die Positionsfinder an die entsprechende Stelle der Bodenschiene (hiermit legen Sie die Endposition der Tür fest). Diese können später noch justiert und per Imbus fixiert werden. Bitte die Positionsfinder vorsichtig anziehen, um ein Durchdrehen der Schraube zu vermeiden.

Wichtig!

Die Positionsfinder können nur seitlich eingeschoben werden und sind (bei der Wand zu Wand Montage) nach dem Befestigen der Bodenschiene nicht mehr zu entfernen.



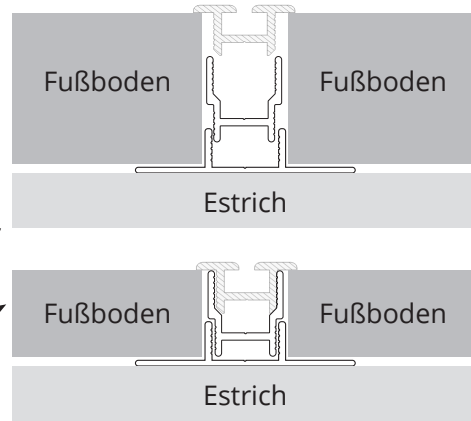
Achtung bei der Verwendung eines Softcloses:

An der Position, an der der Softclose montiert wird, ist die Verwendung der Positionsfinder nicht empfehlenswert!

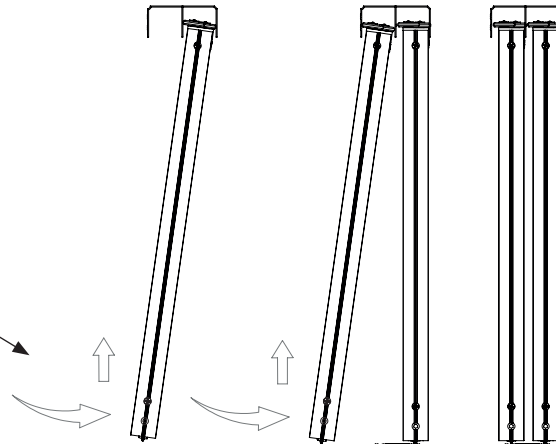
- 3 Legen Sie jetzt das Aufnahmeprofil gemäß Versatzmaße zur Deckenschiene (Punkt 1) auf den Estrich. Fixieren Sie das Profil bauseits.

Die Fußböden können anschließend entsprechend angelegt werden. Jetzt setzen Sie das Adapterprofil und die Bodenschiene von oben ein und richten Sie diese aus. Fixieren Sie auch diese Schienen bauseits.

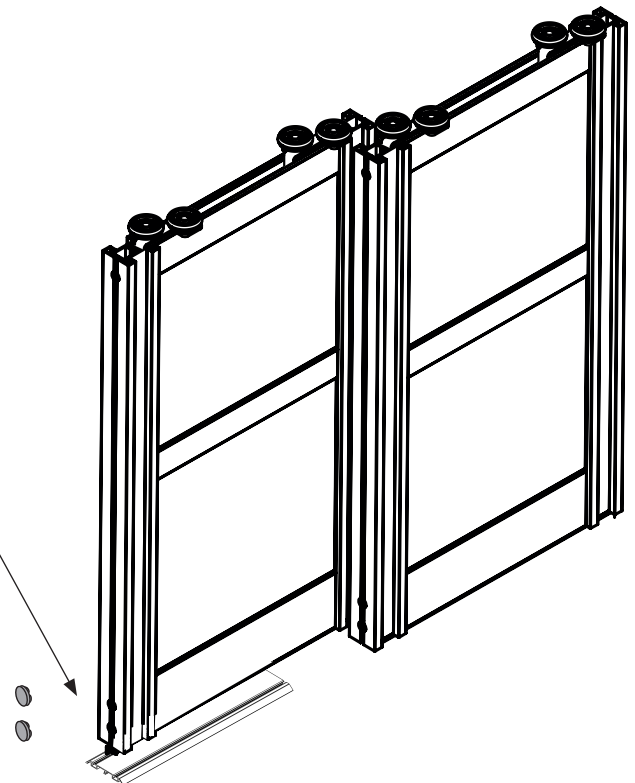
Ob die Bodenschiene fest in das Adapterprofil arriert ist abhängig von der Fußbodenstärke (und nicht zwingend erforderlich).



- 4 Nun führen Sie die Tür in die Führungs-/Bodenschiene ein. Heben Sie hierbei die unteren Rollen leicht an.



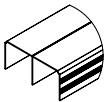





- 5 Optional können Sie nun noch die mitgelieferten Abdeckkappen auf die seitlichen Bohrlöcher der Tür kleben.



Montageanleitung eingelassene Bodenschiene 2022

M607

Variante 4, 2x einläufige Bodenschiene / zweiläufige Deckenschiene

LIEFERUMFANG						
	Obere Führungsschiene (beidseitig als Vorderseite verwendbar)	Bodenschiene (2 Stck.)	Positionsfinder (2 Stck. pro Tür) Imbusschlüssel	Dübel, Schrauben für obere Laufschiene	Schiebetür	Abdeckkappen für Bohrlöcher (4 Stck. pro Tür)

ACHTUNG:

Je nach Rahmenprofiltyp ergeben sich verschiedene Versatzmaße für die Montage der Decken- und Bodenschiene. Bitte entnehmen Sie die Maße für den von Ihnen verwendeten Rahmenprofil in den folgenden Montageschritten.

Rahmenprofil
Tosca / PUR-Linie
Rahmenlos



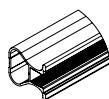
Rahmenprofil
Gala



Rahmenprofil
Luna



Rahmenprofil
Lima



HINWEIS:

Die Bodenschiene kann bei einer Fußbodenstärke ab 8 mm verwendet werden. Weniger starke Böden können Sie einfach bauseits angleichen.

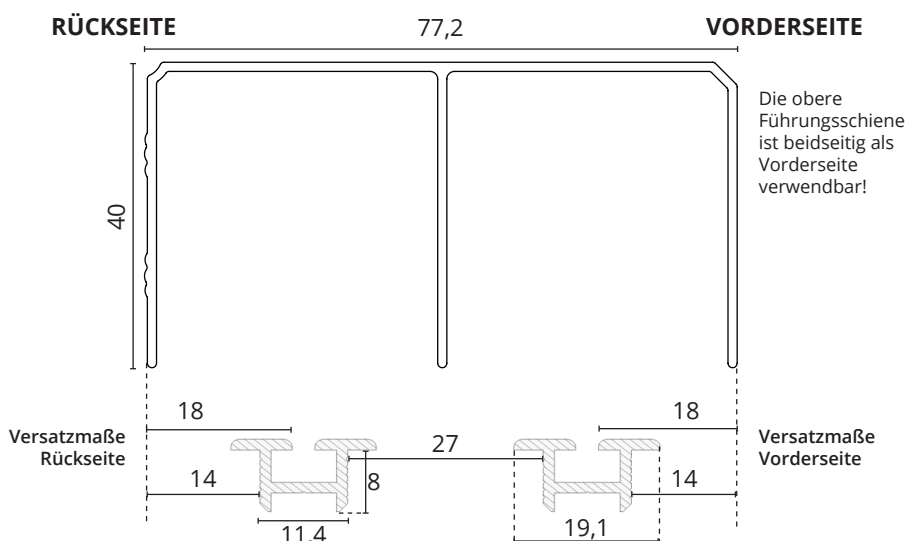


Rahmenprofiltyp Tosca / PUR-Linie Rahmenlos

1-läufige Boden-/Führungsschiene



- 1 Montieren Sie zunächst die obere Führungsschiene unter die Decke. Die Schiene ist vorgebohrt und die Schrauben/Dübel liegen bei. Das Maß der oberen Laufschiene ist zugleich der tiefste Punkt der gesamten Schiebetüranlage.

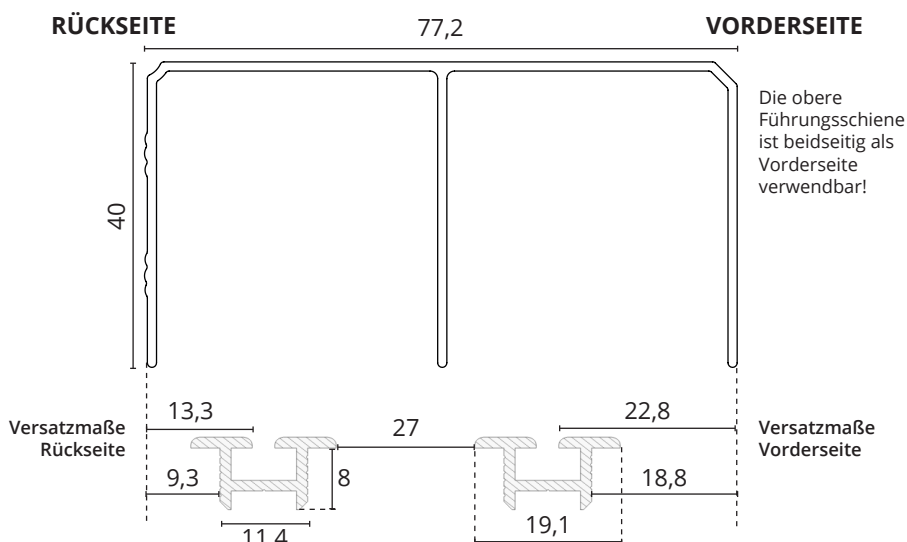


Rahmenprofiltyp Gala

1-läufige Boden-/Führungsschiene



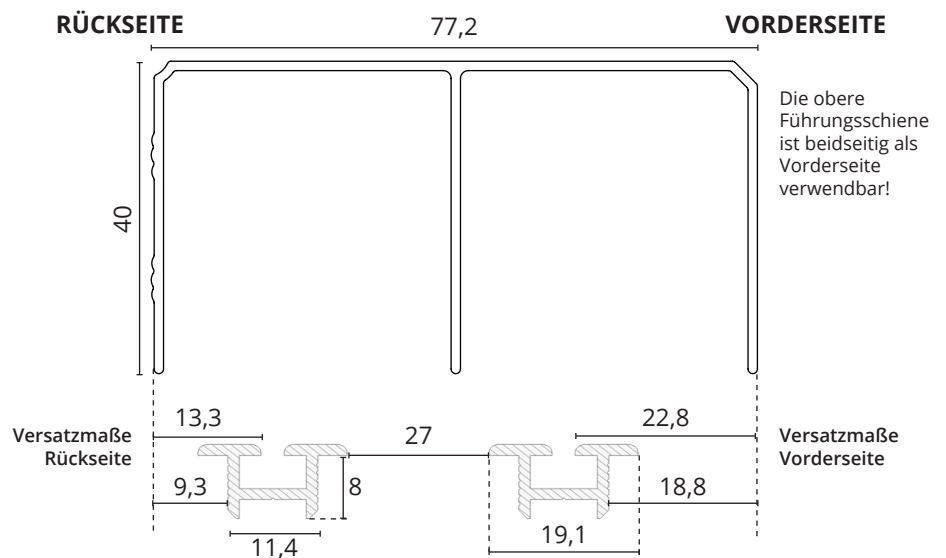
- 1 Montieren Sie zunächst die obere Führungsschiene unter die Decke. Die Schiene ist vorgebohrt und die Schrauben/Dübel liegen bei. Das Maß der oberen Laufschiene ist zugleich der tiefste Punkt der gesamten Schiebetüranlage.



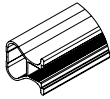
Rahmenprofiltyp Luna
1-läufige Boden-/Führungsschiene



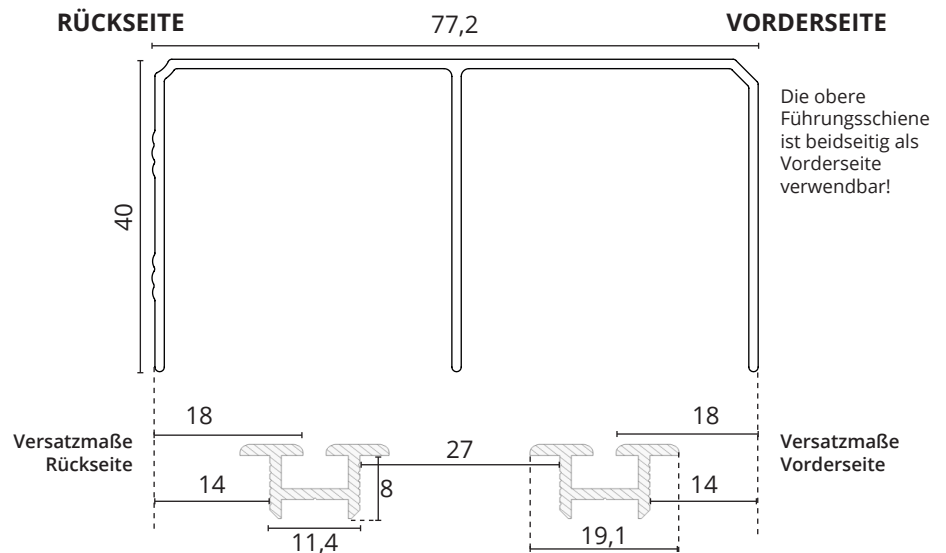
- 1 Montieren Sie zunächst die obere Führungsschiene unter die Decke. Die Schiene ist vorgebohrt und die Schrauben/Dübel liegen bei. Das Maß der oberen Laufschiene ist zugleich der tiefste Punkt der gesamten Schiebetüranlage.



Rahmenprofiltyp Lima
1-läufige Boden-/Führungsschiene



- 1 Montieren Sie zunächst die obere Führungsschiene unter die Decke. Die Schiene ist vorgebohrt und die Schrauben/Dübel liegen bei. Das Maß der oberen Laufschiene ist zugleich der tiefste Punkt der gesamten Schiebetüranlage.



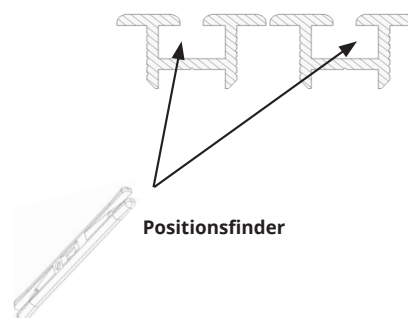
- 2 **Optional** schieben Sie die Positionsfinder an die entsprechende Stelle der Bodenschiene (hiermit legen Sie die Endposition der Tür fest). Diese können später noch justiert und per Imbus fixiert werden. Bitte die Positionsfinder vorsichtig anziehen, um ein Durchdrehen der Schraube zu vermeiden.

Wichtig!

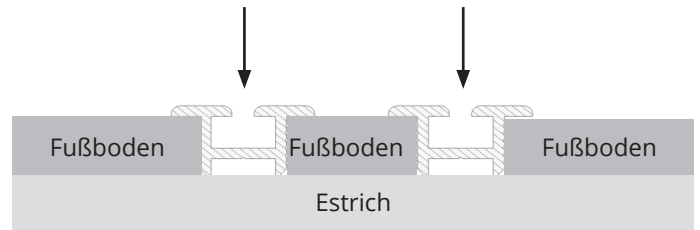
Die Positionsfinder können nur seitlich eingeschoben werden und sind (bei der Wand zu Wand Montage) nach dem Befestigen der Bodenschiene nicht mehr zu entfernen.

Achtung bei der Verwendung eines Softcloses:

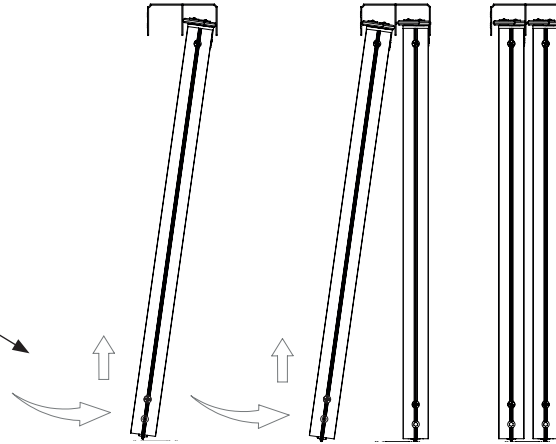
An der Position, an der der Softclose montiert wird, ist die Verwendung der Positionsfinder nicht empfehlenswert!



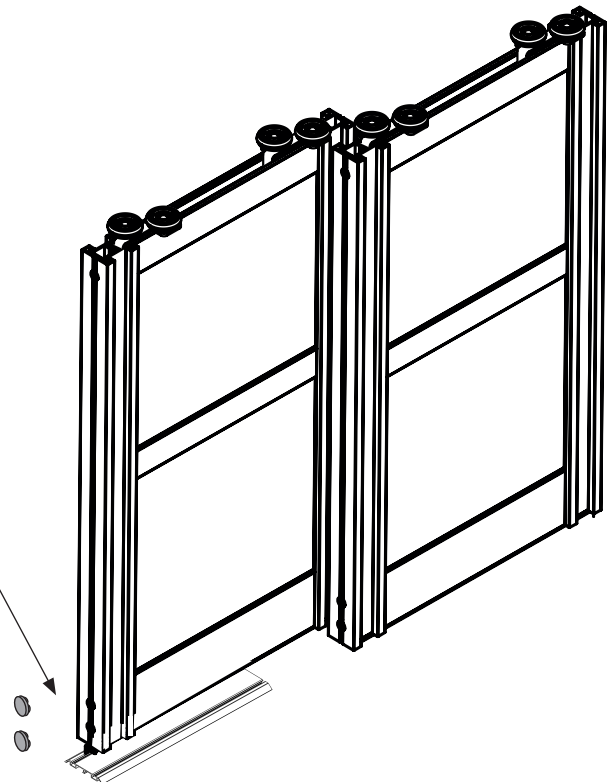
- 3 Setzen Sie jetzt die Bodenschiene in den Fußboden ein. Beachten Sie hierbei die von uns empfohlenen Versatzmaße zur Deckenschiene (gemäß Punkt 1). Fixieren Sie die Bodenschiene bauseits.



- 4 Nun führen Sie die Tür in die Führungs-/Bodenschiene ein. Heben Sie hierbei die unteren Rollen leicht an.



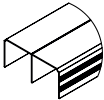





- 5 Optional können Sie nun noch die mitgelieferten Abdeckkappen auf die seitlichen Bohrlöcher der Tür kleben.



Montageanleitung eingelassene Bodenschiene 2022

M608

Variante 5, 2x einläufige Bodenschiene / zweiläufige Deckenschiene + Aufnahmeprofil

LIEFERUMFANG	 Obere Führungsschiene (beidseitig als Vorderseite verwendbar)	 Bodenschiene (2 Stck.)	 Aufnahmeprofil (2 Stck.)	 Positionsfinder (2 Stck. pro Tür) Imbusschlüssel	 Dübel, Schrauben für obere Laufschiene	 Schiebetür	 Abdeckkappen für Bohrlöcher (4 Stck. pro Tür)
---------------------	---	--	--	---	---	---	--

ACHTUNG:

Je nach Rahmenprofiltyp ergeben sich verschiedene Versatzmaße für die Montage der Decken- und Bodenschiene. Bitte entnehmen Sie die Maße für den von Ihnen verwendeten Rahmenprofil in den folgenden Montageschritten.

Rahmenprofil
Tosca /PUR-Linie
Rahmenlos



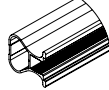
Rahmenprofil
Gala



Rahmenprofil
Luna

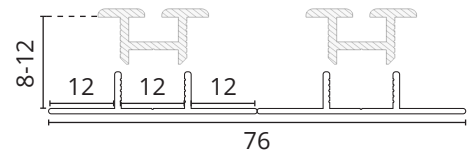


Rahmenprofil
Lima



HINWEIS:

Das Aufnahmeprofil dient lediglich zur Ausrichtung der Bodenschiene. Die Bodenschiene muss nicht zwingend in das Aufnahmeprofil greifen.

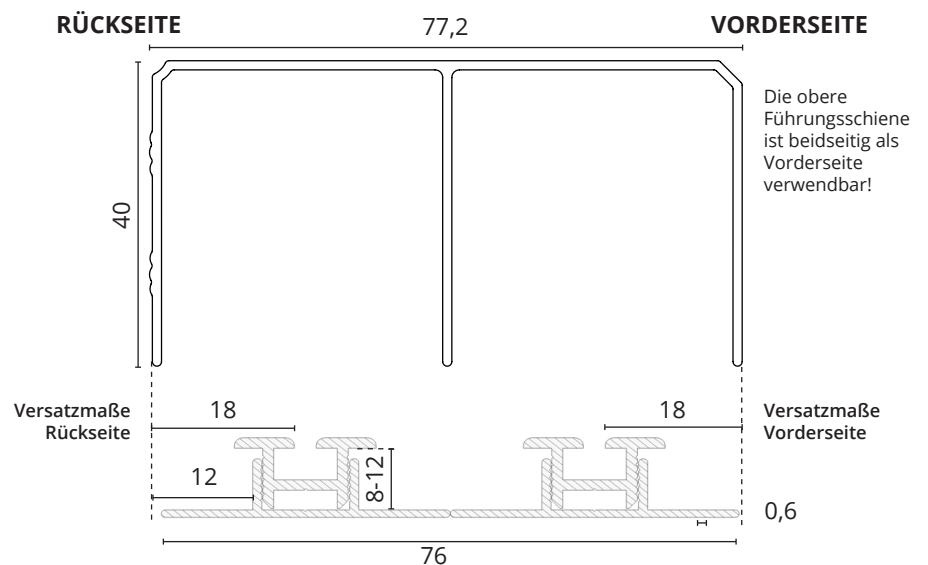


Rahmenprofiltyp Tosca / PUR-Linie Rahmenlos

1-läufige Boden-/Führungsschiene



- 1 Montieren Sie zunächst die obere Führungsschiene unter die Decke. Die Schiene ist vorgebohrt und die Schrauben/Dübel liegen bei. Das Maß der oberen Laufschiene ist zugleich der tiefste Punkt der gesamten Schiebetüranlage.

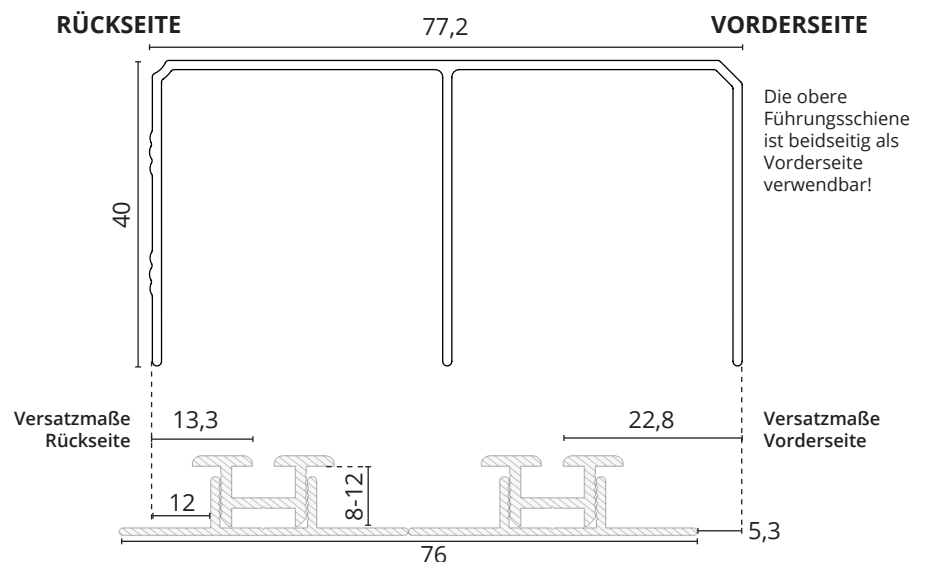


Rahmenprofiltyp Gala

1-läufige Boden-/Führungsschiene



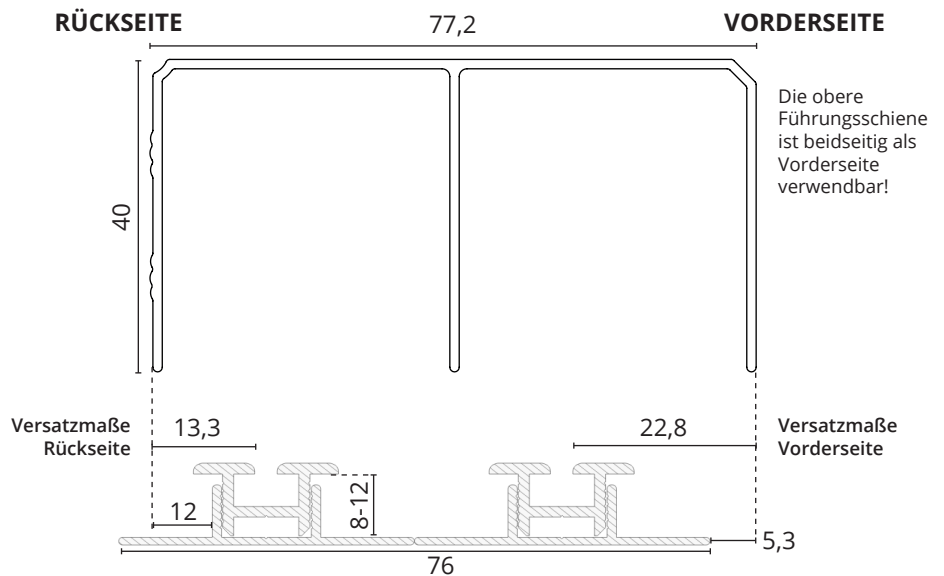
- 1 Montieren Sie zunächst die obere Führungsschiene unter die Decke. Die Schiene ist vorgebohrt und die Schrauben/Dübel liegen bei. Das Maß der oberen Laufschiene ist zugleich der tiefste Punkt der gesamten Schiebetüranlage.



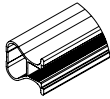
Rahmenprofiltyp Luna
2-läufige Boden-/Führungsschiene



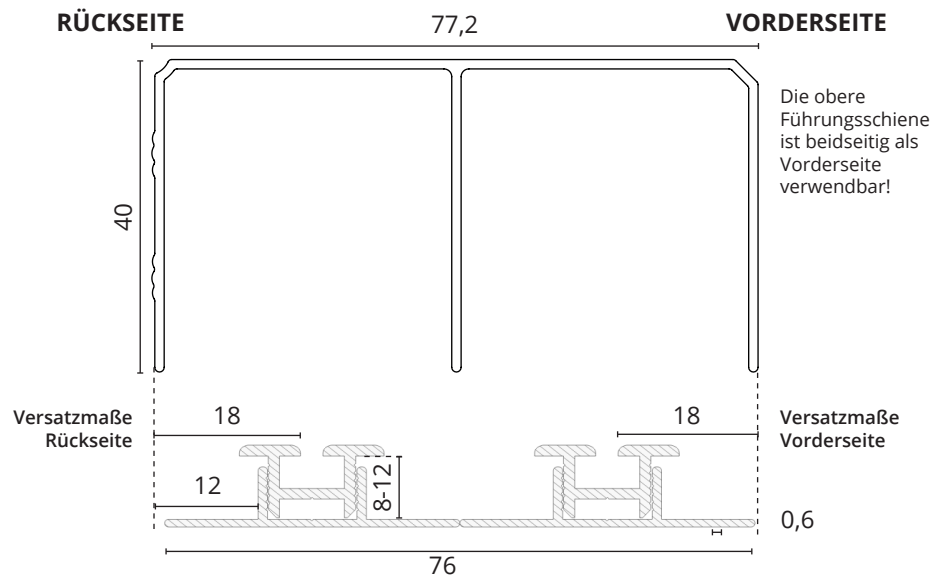
- 1 Montieren Sie zunächst die obere Führungsschiene unter die Decke. Die Schiene ist vorgebohrt und die Schrauben/Dübel liegen bei. Das Maß der oberen Laufschiene ist zugleich der tiefste Punkt der gesamten Schiebetüranlage.



Rahmenprofiltyp Lima
2-läufige Boden-/Führungsschiene



- 1 Montieren Sie zunächst die obere Führungsschiene unter die Decke. Die Schiene ist vorgebohrt und die Schrauben/Dübel liegen bei. Das Maß der oberen Laufschiene ist zugleich der tiefste Punkt der gesamten Schiebetüranlage.



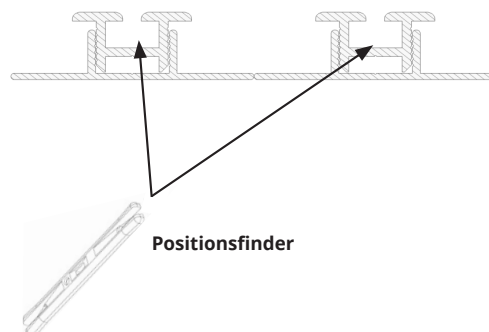
- 2 **Optional** schieben Sie die Positionsfinder an die entsprechende Stelle der Bodenschiene (hiermit legen Sie die Endposition der Tür fest). Diese können später noch justiert und per Imbus fixiert werden. Bitte die Positionsfinder vorsichtig anziehen, um ein Durchdrehen der Schraube zu vermeiden.

Wichtig!

Die Positionsfinder können nur seitlich eingeschoben werden und sind (bei der Wand zu Wand Montage) nach dem Befestigen der Bodenschiene nicht mehr zu entfernen.

Achtung bei der Verwendung eines Softcloses:

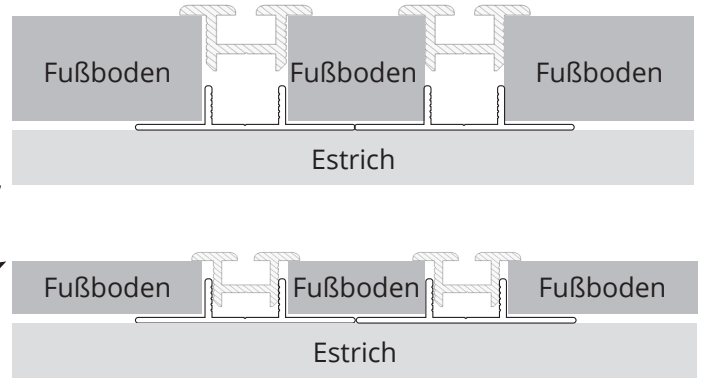
An der Position, an der der Softclose montiert wird, ist die Verwendung der Positionsfinder nicht empfehlenswert!



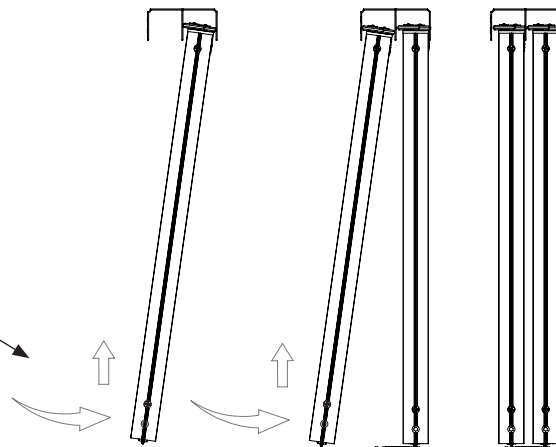
- 3 Legen Sie jetzt die Aufnahmeprofile gemäß Versatzmaße zur Deckenschiene (Punkt 1) auf den Estrich. Fixieren Sie die Profile bauseits.

Die Fußböden können anschließend entsprechend angelegt werden. Jetzt setzen Sie die Bodenschienen von oben ein und richten Sie diese aus. Fixieren Sie auch diese Schienen bauseits.

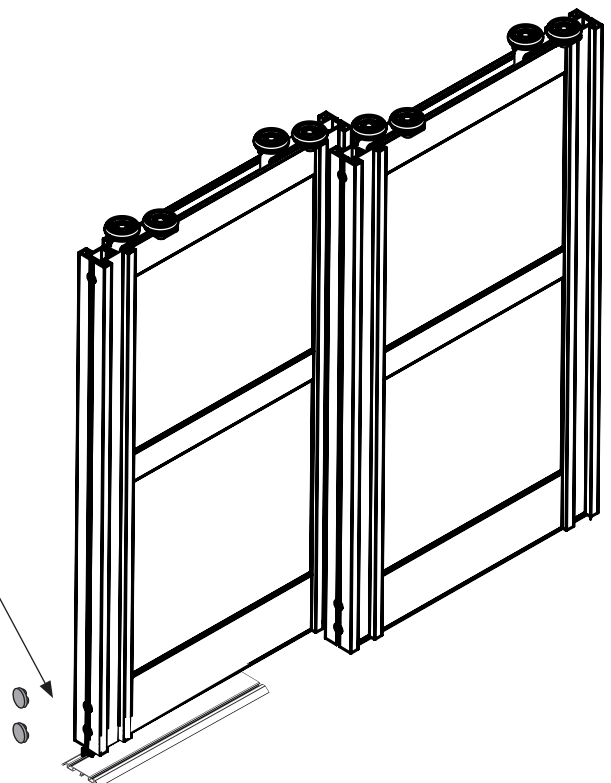
Ob die Bodenschienen fest in die Aufnahmeprofile arretieren ist abhängig von der Fußbodenstärke (und nicht zwingend erforderlich).



- 4 Nun führen Sie die Tür in die Führungs-/Bodenschiene ein. Heben Sie hierbei die unteren Rollen leicht an.



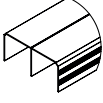


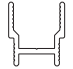




- 5 Optional können Sie nun noch die mitgelieferten Abdeckkappen auf die seitlichen Bohrlöcher der Tür kleben.



Montageanleitung eingelassene Bodenschienen 2022

M609

Variante 6, 2x einläufige Bodenschiene / zweiläufige Deckenschiene + Aufnahmeprofil + Adapterprofil

LIEFERUMFANG	 Obere Führungsschiene (beidseitig als Vorderseite verwendbar)	 Bodenschiene	 Aufnahmeprofil	 Adapterprofil	 Positionsfinder (2 Stck. pro Tür) Imbusschlüssel	 Dübel, Schrauben für obere Laufschiene	 Schiebetür	 Abdeckkappen für Bohrlöcher (4 Stck. pro Tür)
---------------------	---	---	---	--	--	---	---	--

ACHTUNG:

Je nach Rahmenprofiltyp ergeben sich verschiedene Versatzmaße für die Montage der Decken- und Bodenschiene. Bitte entnehmen Sie die Maße für den von Ihnen verwendeten Rahmenprofil in den folgenden Montageschritten.

Rahmenprofil
Tosca /PUR-Linie
Rahmenlos



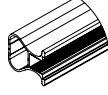
Rahmenprofil
Gala



Rahmenprofil
Luna

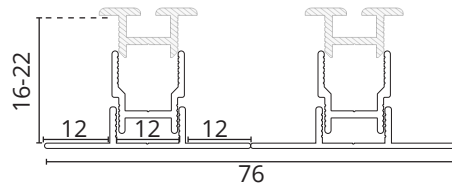


Rahmenprofil
Lima



HINWEIS:

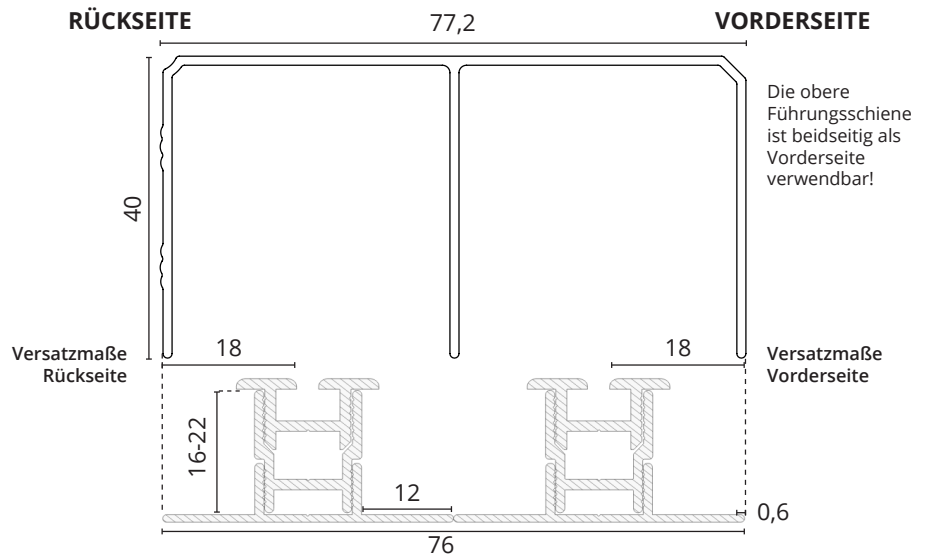
Aufnahme- und Adapterprofil dienen lediglich zur Ausrichtung der Bodenschiene. Die Bodenschiene muss nicht zwingend in das Adapterprofil greifen.



Rahmenprofiltyp Tosca / PUR-Linie Rahmenlos
1-läufige Boden-/Führungsschiene



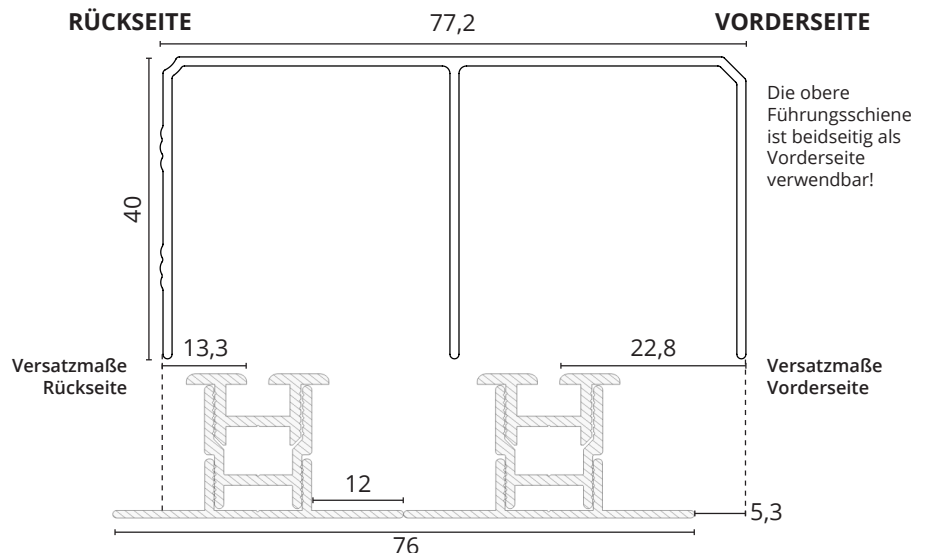
- 1 Montieren Sie zunächst die obere Führungsschiene unter die Decke. Die Schiene ist vorgebohrt und die Schrauben/Dübel liegen bei. Das Maß der oberen Laufschiene ist zugleich der tiefste Punkt der gesamten Schiebetüranlage.



Rahmenprofiltyp Gala
1-läufige Boden-/Führungsschiene



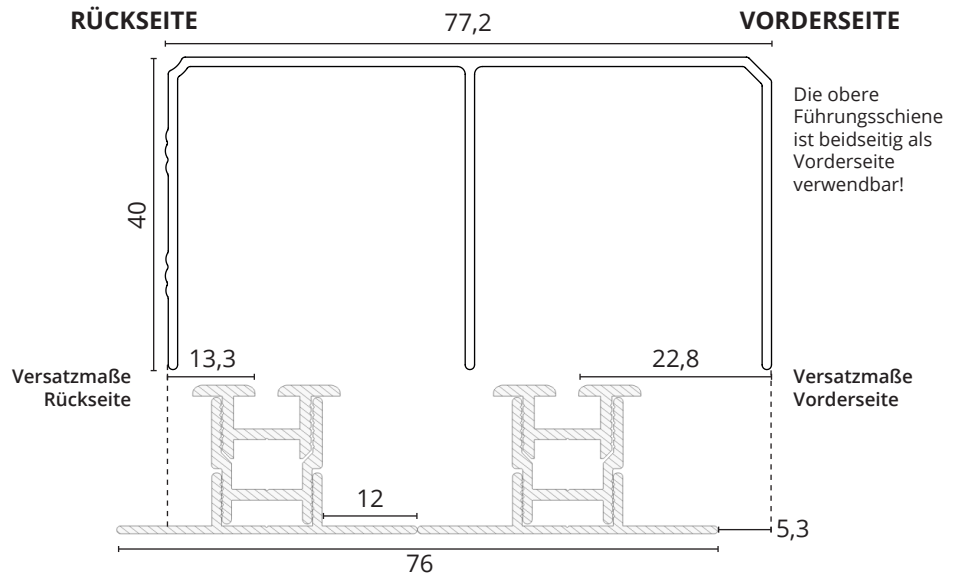
- 1 Montieren Sie zunächst die obere Führungsschiene unter die Decke. Die Schiene ist vorgebohrt und die Schrauben/Dübel liegen bei. Das Maß der oberen Laufschiene ist zugleich der tiefste Punkt der gesamten Schiebetüranlage.



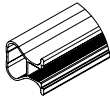
Rahmenprofiltyp Luna
2-läufige Boden-/Führungsschiene



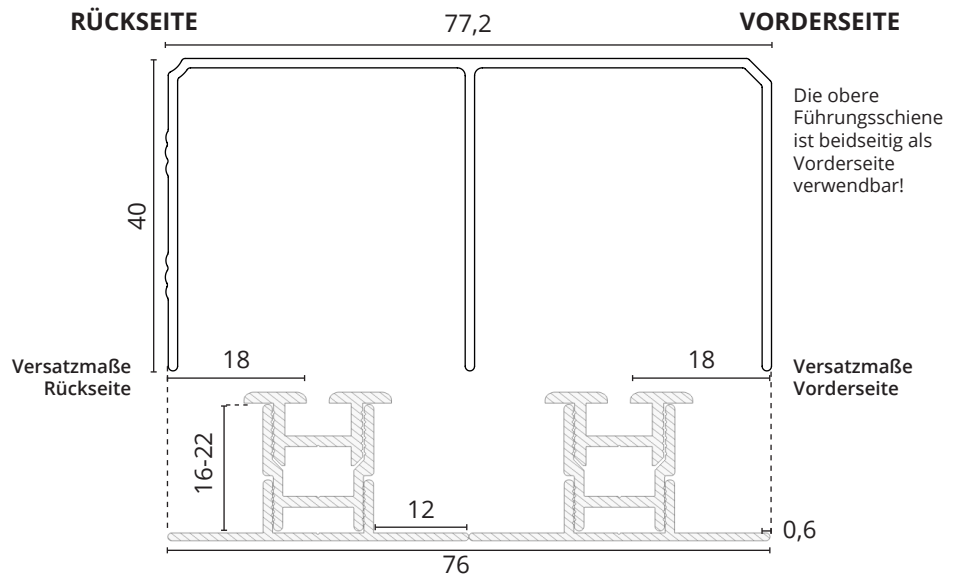
- 1 Montieren Sie zunächst die obere Führungsschiene unter die Decke. Die Schiene ist vorgebohrt und die Schrauben/Dübel liegen bei. Das Maß der oberen Laufschiene ist zugleich der tiefste Punkt der gesamten Schiebetüranlage.



Rahmenprofiltyp Lima
2-läufige Boden-/Führungsschiene



- 1 Montieren Sie zunächst die obere Führungsschiene unter die Decke. Die Schiene ist vorgebohrt und die Schrauben/Dübel liegen bei. Das Maß der oberen Laufschiene ist zugleich der tiefste Punkt der gesamten Schiebetüranlage.



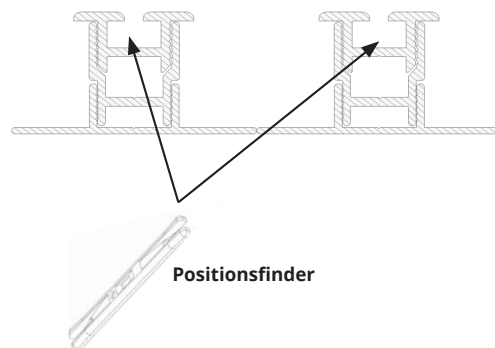
- 2 **Optional** schieben Sie die Positionsfinder an die entsprechende Stelle der Bodenschiene (hiermit legen Sie die Endposition der Tür fest). Diese können später noch justiert und per Imbus fixiert werden. Bitte die Positionsfinder vorsichtig anziehen, um ein Durchdrehen der Schraube zu vermeiden.

Wichtig!

Die Positionsfinder können nur seitlich eingeschoben werden und sind (bei der Wand zu Wand Montage) nach dem Befestigen der Bodenschiene nicht mehr zu entfernen.

Achtung bei der Verwendung eines Softcloses:

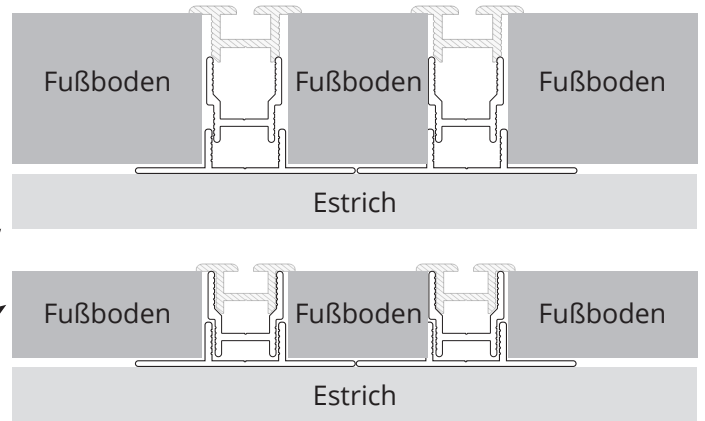
An der Position, an der der Softclose montiert wird, ist die Verwendung der Positionsfinder nicht empfehlenswert!



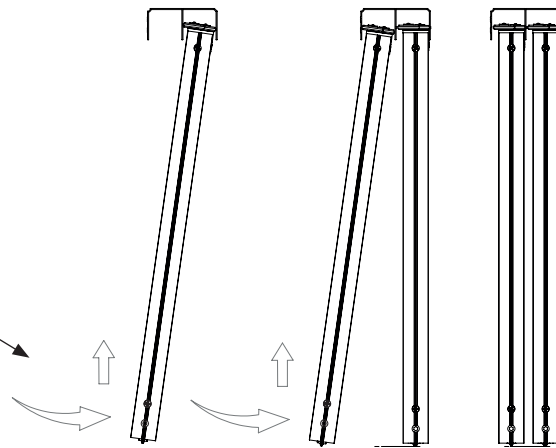
- 3 Legen Sie jetzt die Aufnahmeprofile gemäß Versatzmaße zur Deckenschiene (Punkt 1) auf den Estrich. Fixieren Sie die Profile bauseits.

Die Fußböden können anschließend entsprechend angelegt werden. Jetzt setzen Sie die Adapterprofile und die Bodenschienen von oben ein und richten Sie diese aus. Fixieren Sie auch diese Schienen bauseits.

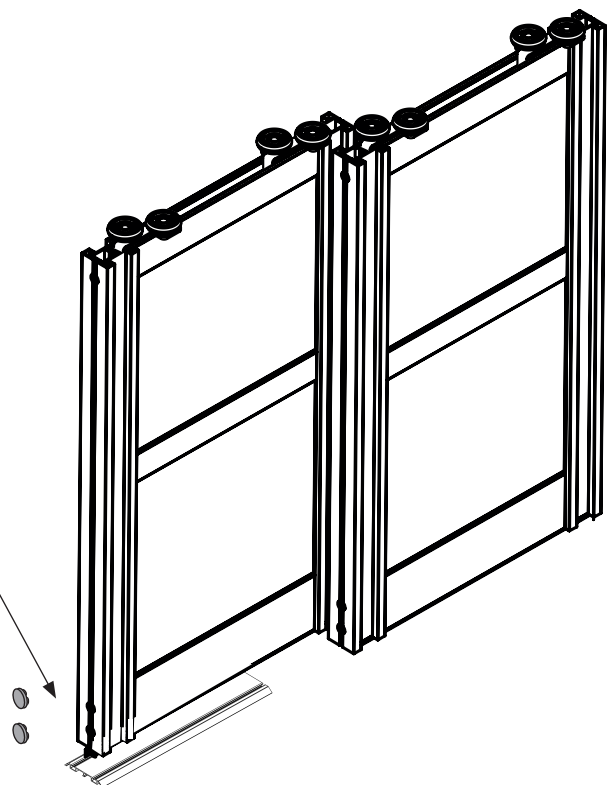
Ob die Bodenschienen fest in die Adapterprofile arretieren ist abhängig von der Fußbodenstärke (und nicht zwingend erforderlich).



- 4 Nun führen Sie die Tür in die Führungs-/Bodenschiene ein. Heben Sie hierbei die unteren Rollen leicht an.



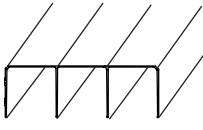



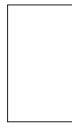

- 5 Optional können Sie nun noch die mitgelieferten Abdeckkappen auf die seitlichen Bohrlöcher der Tür kleben.



Montageanleitung eingelassene Bodenschiene 2022

M610

Variante 7, 3x einläufige Bodenschiene / dreiläufige Deckenschiene

LIEFERUMFANG						
	Obere Führungsschiene (beidseitig als Vorderseite verwendbar)	Bodenschiene (3 Stck.)	Positionsfinder (3 Stck. pro Tür) Imbusschlüssel	Dübel, Schrauben für obere Laufschiene	Schiebetür	Abdeckkappen für Bohrlöcher (4 Stck. pro Tür)

ACHTUNG:

Je nach Rahmenprofiltyp ergeben sich verschiedene Versatzmaße für die Montage der Decken- und Bodenschiene. Bitte entnehmen Sie die Maße für den von Ihnen verwendeten Rahmenprofil in den folgenden Montageschritten.

Rahmenprofil
Tosca /PUR-Linie
Rahmenlos



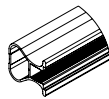
Rahmenprofil
Gala



Rahmenprofil
Luna



Rahmenprofil
Lima



HINWEIS:

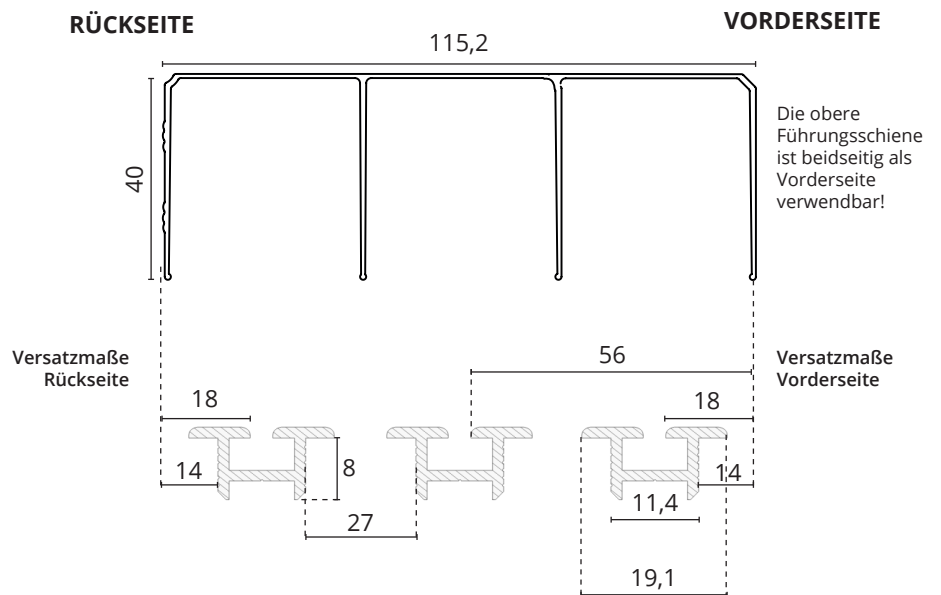
Die Bodenschiene kann bei einer Fußbodenstärke ab 8 mm verwendet werden. Weniger starke Böden können Sie einfach bauseits angleichen.



**Rahmenprofiltyp Tosca /
PUR-Linie Rahmenlos**
1-läufige Boden-/Führungsschiene



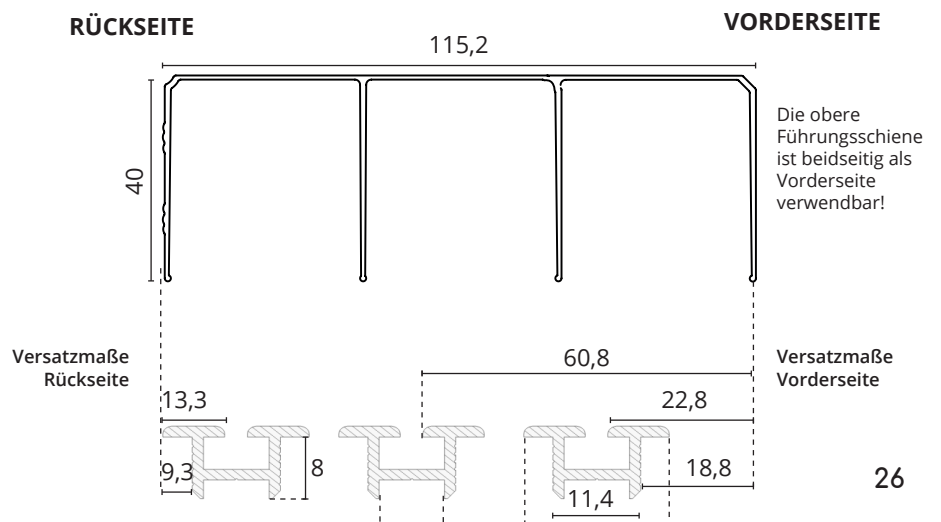
- 1 Montieren Sie zunächst die obere Führungsschiene unter die Decke. Die Schiene ist vorgebohrt und die Schrauben/Dübel liegen bei. Das Maß der oberen Laufschiene ist zugleich der tiefste Punkt der gesamten Schiebetüranlage.



Rahmenprofiltyp Gala
3-läufige Boden-/Führungsschiene



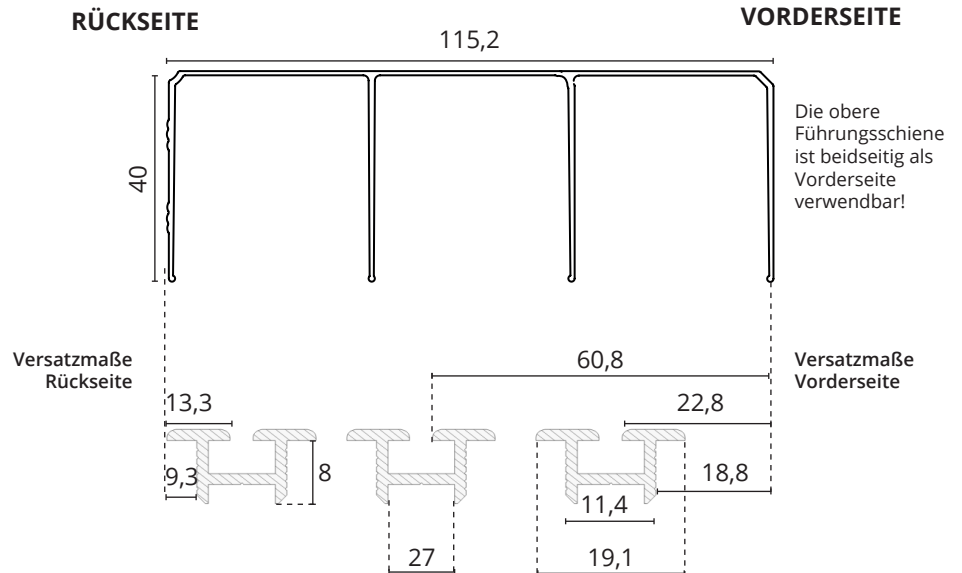
- 1 Montieren Sie zunächst die obere Führungsschiene unter die Decke. Die Schiene ist vorgebohrt und die Schrauben/Dübel liegen bei. Das Maß der oberen Laufschiene ist zugleich der tiefste Punkt der gesamten Schiebetüranlage.



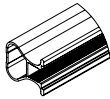
Rahmenprofiltyp Luna
3-läufige Boden-/Führungsschiene



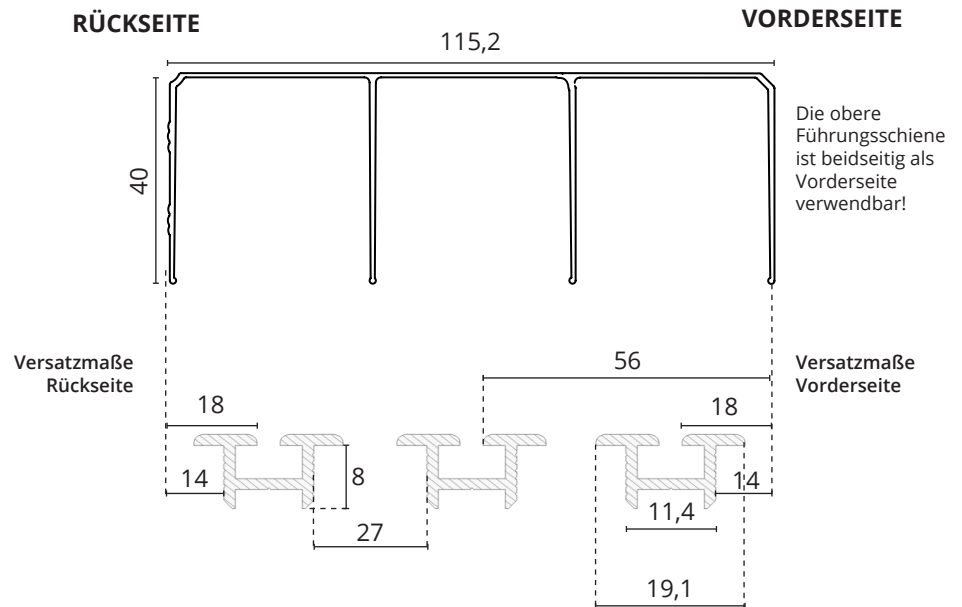
- 1 Montieren Sie zunächst die obere Führungsschiene unter die Decke. Die Schiene ist vorgebohrt und die Schrauben/Dübel liegen bei. Das Maß der oberen Laufschiene ist zugleich der tiefste Punkt der gesamten Schiebetüranlage.



Rahmenprofiltyp Lima
3-läufige Boden-/Führungsschiene



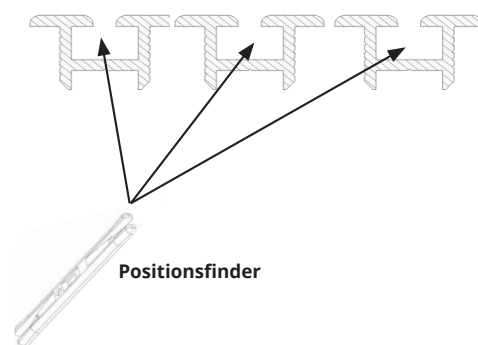
- 1 Montieren Sie zunächst die obere Führungsschiene unter die Decke. Die Schiene ist vorgebohrt und die Schrauben/Dübel liegen bei. Das Maß der oberen Laufschiene ist zugleich der tiefste Punkt der gesamten Schiebetüranlage.



- 2 **Optional** schieben Sie die Positionsfinder an die entsprechende Stelle der Bodenschiene (hiermit legen Sie die Endposition der Tür fest). Diese können später noch justiert und per Imbus fixiert werden. Bitte die Positionsfinder vorsichtig anziehen, um ein Durchdrehen der Schraube zu vermeiden.

Wichtig!

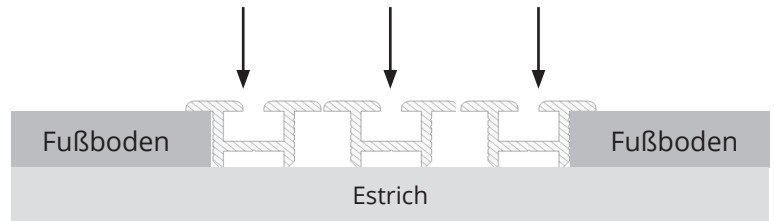
Die Positionsfinder können nur seitlich eingeschoben werden und sind (bei der Wand zu Wand Montage) nach dem Befestigen der Bodenschiene nicht mehr zu entfernen.



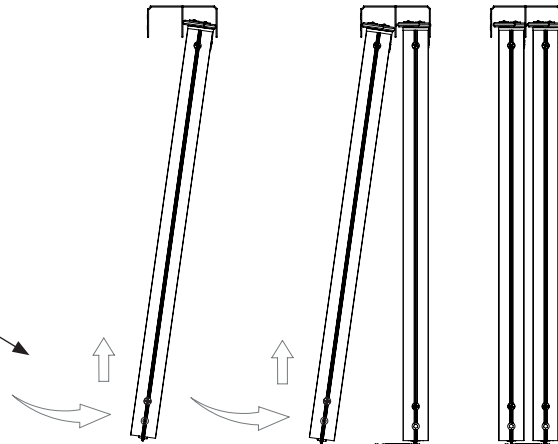
Achtung bei der Verwendung eines Softcloses:

An der Position, an der der Softclose montiert wird, ist die Verwendung der Positionsfinder nicht empfehlenswert!

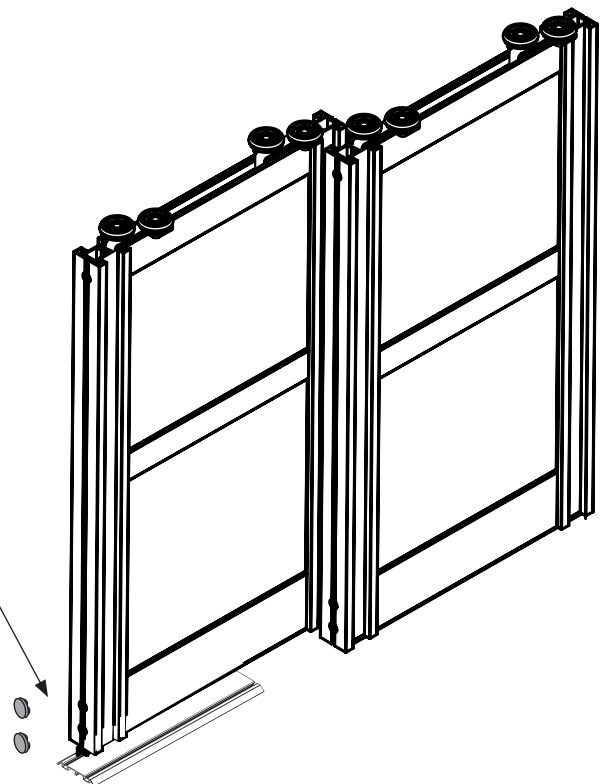
- 3 Setzen Sie jetzt die Bodenschiene in den Fußboden ein. Beachten Sie hierbei die von uns empfohlenen Versatzmaße zur Deckenschiene (gemäß Punkt 1). Fixieren Sie die Bodenschiene bauseits.



- 4 Nun führen Sie die Tür in die Führungs-/Bodenschiene ein. Heben Sie hierbei die unteren Rollen leicht an.



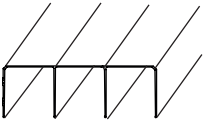

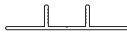




- 5 Optional können Sie nun noch die mitgelieferten Abdeckkappen auf die seitlichen Bohrlöcher der Tür kleben.



Montageanleitung eingelassene Bodenschiene 2022

M611

Variante 8, 3x einläufige Bodenschiene / dreiläufige Deckenschiene + Aufnahmeprofil

LIEFERUMFANG	 Obere Führungsschiene (beidseitig als Vorderseite verwendbar)	 Bodenschiene (3 Stck.)	 Aufnahmeprofil (3 Stck.)	 Positionsfinder (2 Stck. pro Tür) Imbusschlüssel	 Dübel, Schrauben für obere Laufschiene	 Schiebetür	 Abdeckkappen für Bohrlöcher (4 Stck. pro Tür)
---------------------	---	--	--	---	--	---	--

ACHTUNG:

Je nach Rahmenprofiltyp ergeben sich verschiedene Versatzmaße für die Montage der Decken- und Bodenschiene. Bitte entnehmen Sie die Maße für den von Ihnen verwendeten Rahmenprofil in den folgenden Montageschritten.

Rahmenprofil
Tosca /PUR-Linie
Rahmenlos



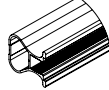
Rahmenprofil
Gala



Rahmenprofil
Luna

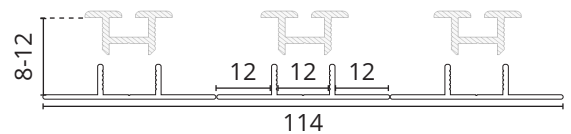


Rahmenprofil
Lima



HINWEIS:

Das Aufnahmeprofil dient lediglich zur Ausrichtung der Bodenschiene. Die Bodenschiene muss nicht zwingend in das Aufnahmeprofil greifen.



Rahmenprofiltyp Tosca / PUR-Linie Rahmenlos

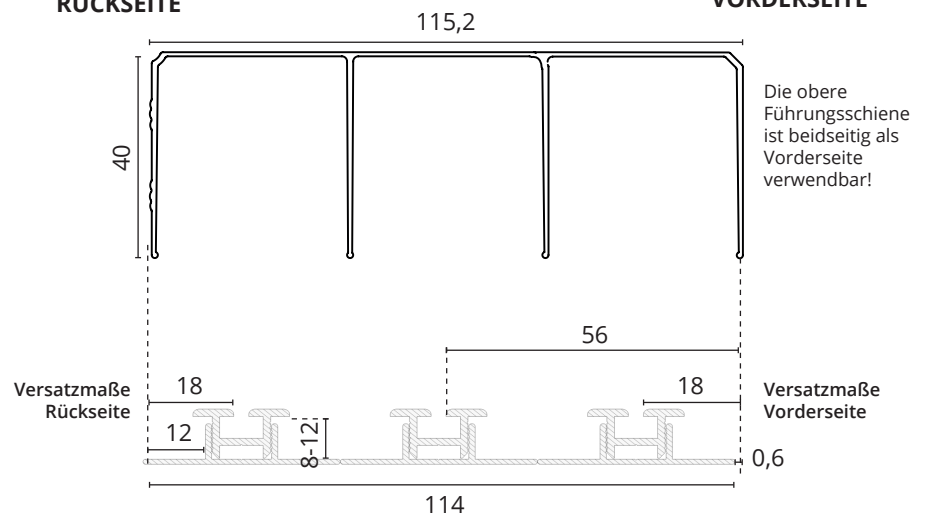
1-läufige Boden-/Führungsschiene



- Montieren Sie zunächst die obere Führungsschiene unter die Decke. Die Schiene ist vorgebohrt und die Schrauben/Dübel liegen bei. Das Maß der oberen Laufschiene ist zugleich der tiefste Punkt der gesamten Schiebetüranlage.

RÜCKSEITE

VORDERSEITE



Rahmenprofiltyp Gala

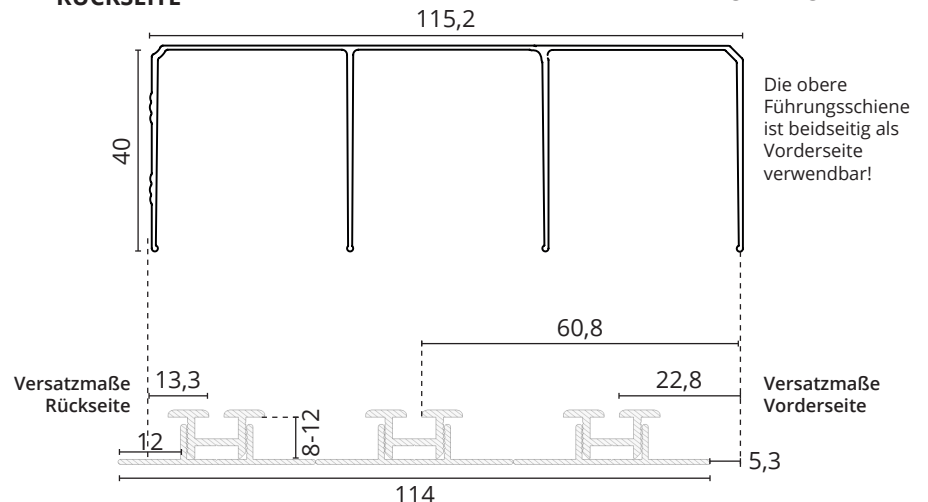
1-läufige Boden-/Führungsschiene



- Montieren Sie zunächst die obere Führungsschiene unter die Decke. Die Schiene ist vorgebohrt und die Schrauben/Dübel liegen bei. Das Maß der oberen Laufschiene ist zugleich der tiefste Punkt der gesamten Schiebetüranlage.

RÜCKSEITE

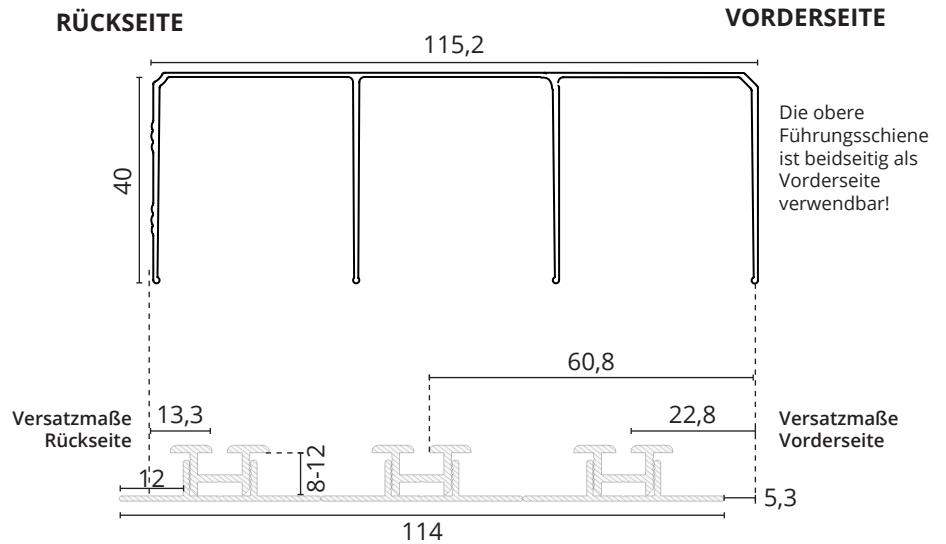
VORDERSEITE



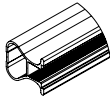
Rahmenprofiltyp Luna
3-läufige Boden-/Führungsschiene



- 1 Montieren Sie zunächst die obere Führungsschiene unter die Decke. Die Schiene ist vorgebohrt und die Schrauben/Dübel liegen bei. Das Maß der oberen Laufschiene ist zugleich der tiefste Punkt der gesamten Schiebetüranlage.



Rahmenprofiltyp Lima
3-läufige Boden-/Führungsschiene



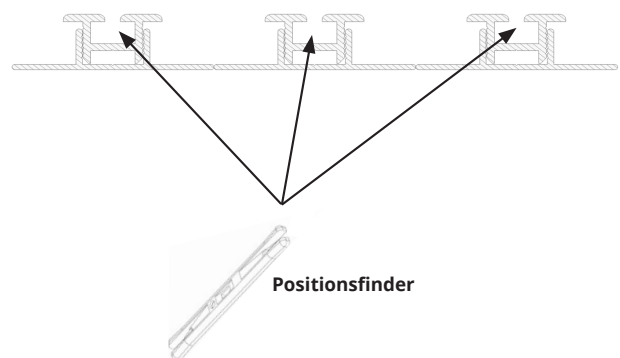
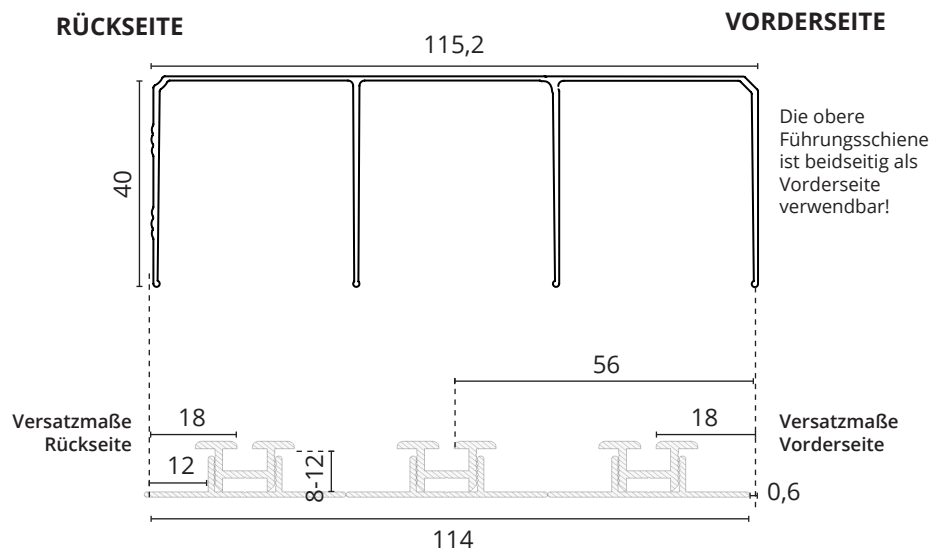
- 2 **Optional** schieben Sie die Positionsfinder an die entsprechende Stelle der Bodenschiene (hiermit legen Sie die Endposition der Tür fest). Diese können später noch justiert und per Imbus fixiert werden. Bitte die Positionsfinder vorsichtig anziehen, um ein Durchdrehen der Schraube zu vermeiden.

Wichtig!

Die Positionsfinder können nur seitlich eingeschoben werden und sind (bei der Wand zu Wand Montage) nach dem Befestigen der Bodenschiene nicht mehr zu entfernen.

Achtung bei der Verwendung eines Softcloses:

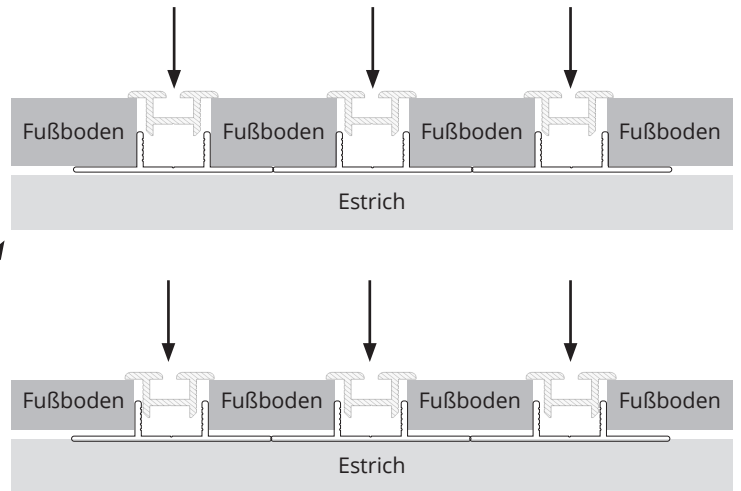
An der Position, an der der Softclose montiert wird, ist die Verwendung der Positionsfinder nicht empfehlenswert!



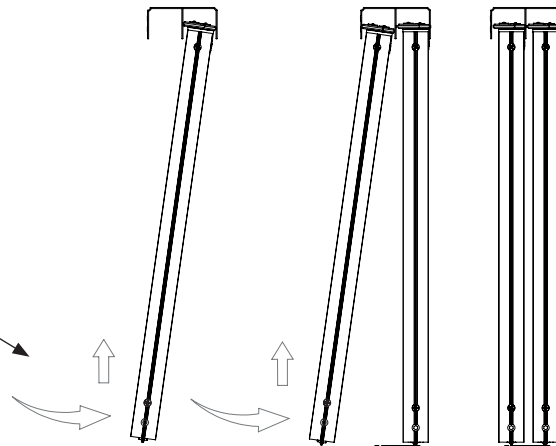
- 3 Legen Sie jetzt die Aufnahmeprofile gemäß Versatzmaße zur Deckenschiene (Punkt 1) auf den Estrich. Fixieren Sie die Profile bauseits.

Die Fußböden können anschließend entsprechend angelegt werden. Jetzt setzen Sie die Bodenschienen von oben ein und richten Sie diese aus. Fixieren Sie auch diese Schienen bauseits.

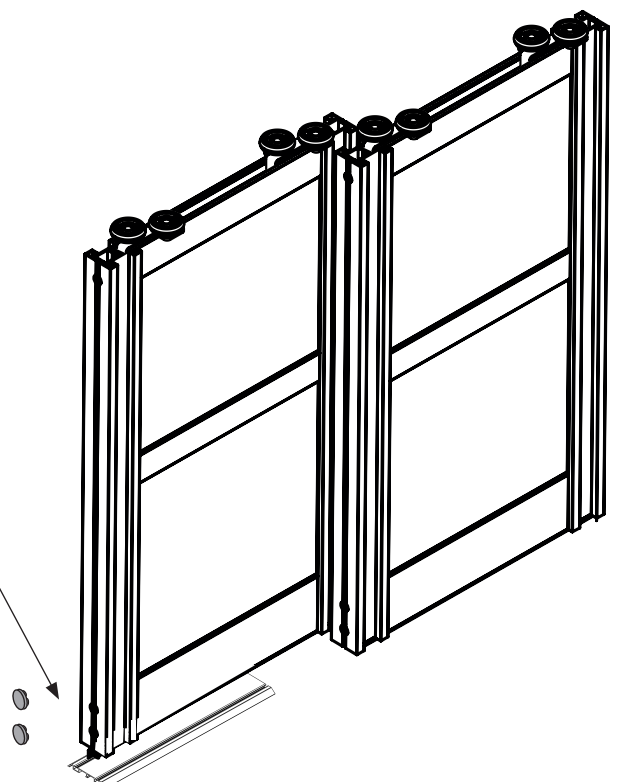
Ob die Bodenschienen fest in die Aufnahmeprofile greifen ist abhängig von der Fußbodenstärke (und nicht zwingend erforderlich).



- 4 Nun führen Sie die Tür in die Führungs-/Bodenschiene ein. Heben Sie hierbei die unteren Rollen leicht an.



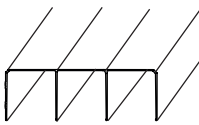

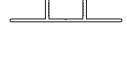
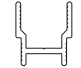


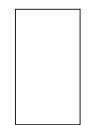

- 5 Optional können Sie nun noch die mitgelieferten Abdeckkappen auf die seitlichen Bohrlöcher der Tür kleben.



Montageanleitung eingelassene Bodenschienen 2022

M612

Variante 9, 3x einläufige Bodenschiene / dreiläufige Deckenschiene + Aufnahmeprofil + Adapterprofil

LIEFERUMFANG	 <p>Obere Führungsschiene (beidseitig als Vorderseite verwendbar)</p>	 <p>Bodenschiene (3 Stck. pro Tür)</p>	 <p>Aufnahmeprofil (3 Stck. pro Tür)</p>	 <p>Adapterprofil (3 Stck. pro Tür)</p>	 <p>Positionsfinder (2 Stck. pro Tür) Imbusschlüssel</p>	 <p>Dübel, Schrauben für obere Laufschiene</p>	 <p>Schiebetür</p>	 <p>Abdeckkappen für Bohrlöcher (4 Stck. pro Tür)</p>
---------------------	--	---	---	--	--	---	---	--

ACHTUNG:

Je nach Rahmenprofiltyp ergeben sich verschiedene Versatzmaße für die Montage der Decken- und Bodenschiene. Bitte entnehmen Sie die Maße für den von Ihnen verwendeten Rahmenprofil in den folgenden Montageschritten.

Rahmenprofil
Tosca / PUR-Linie
Rahmenlos



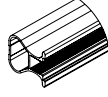
Rahmenprofil
Gala



Rahmenprofil
Luna

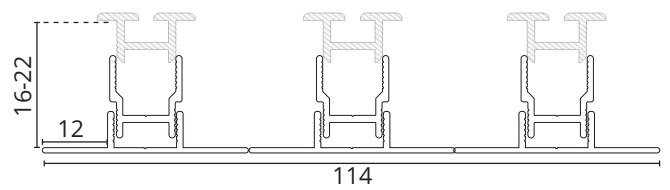


Rahmenprofil
Lima



HINWEIS:

Aufnahme- und Adapterprofil dienen lediglich zur Ausrichtung der Bodenschiene. Die Bodenschiene muss nicht zwingend in das Adapterprofil greifen.

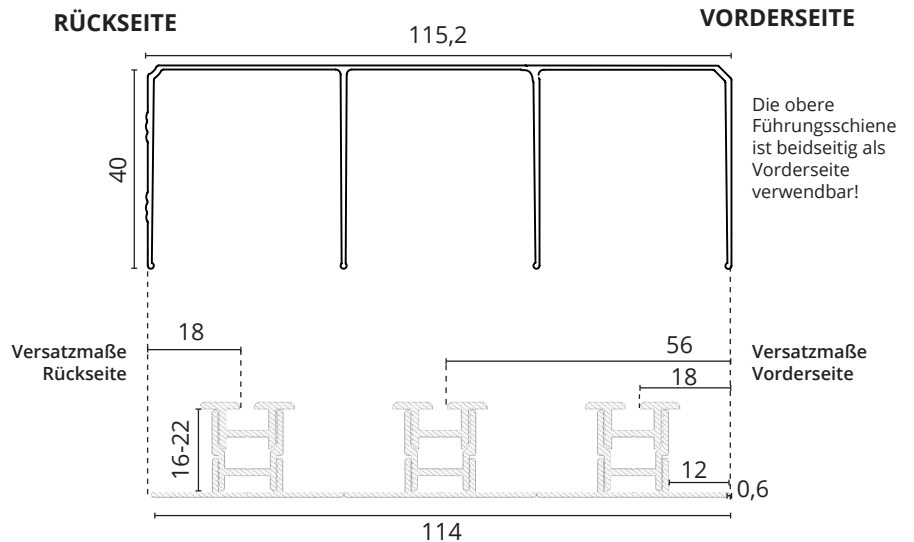


Rahmenprofiltyp Tosca / PUR-Linie Rahmenlos

1-läufige Boden-/Führungsschiene



- 1 Montieren Sie zunächst die obere Führungsschiene unter die Decke. Die Schiene ist vorgebohrt und die Schrauben/Dübel liegen bei. Das Maß der oberen Laufschiene ist zugleich der tiefste Punkt der gesamten Schiebetüranlage.

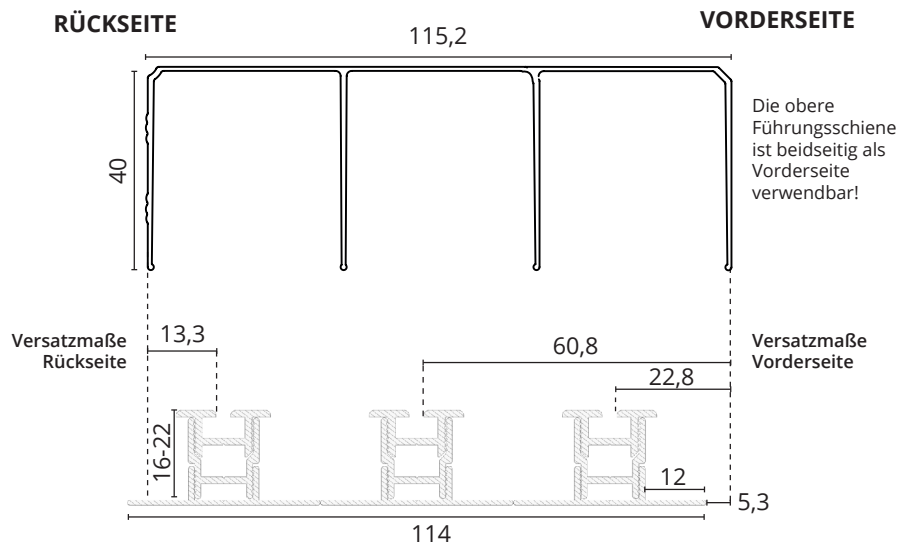


Rahmenprofiltyp Gala

1-läufige Boden-/Führungsschiene



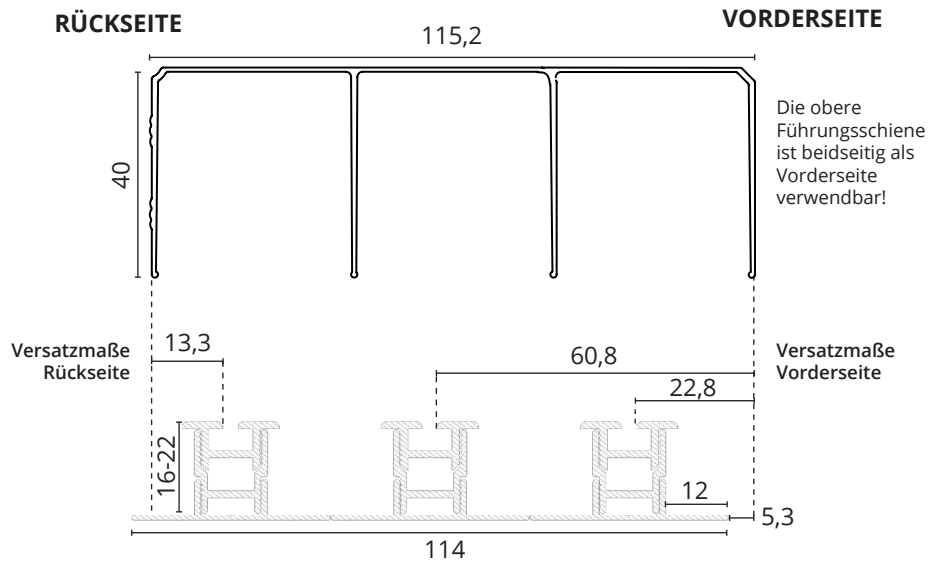
- 1 Montieren Sie zunächst die obere Führungsschiene unter die Decke. Die Schiene ist vorgebohrt und die Schrauben/Dübel liegen bei. Das Maß der oberen Laufschiene ist zugleich der tiefste Punkt der gesamten Schiebetüranlage.



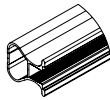
Rahmenprofiltyp Luna
3-läufige Boden-/Führungsschiene



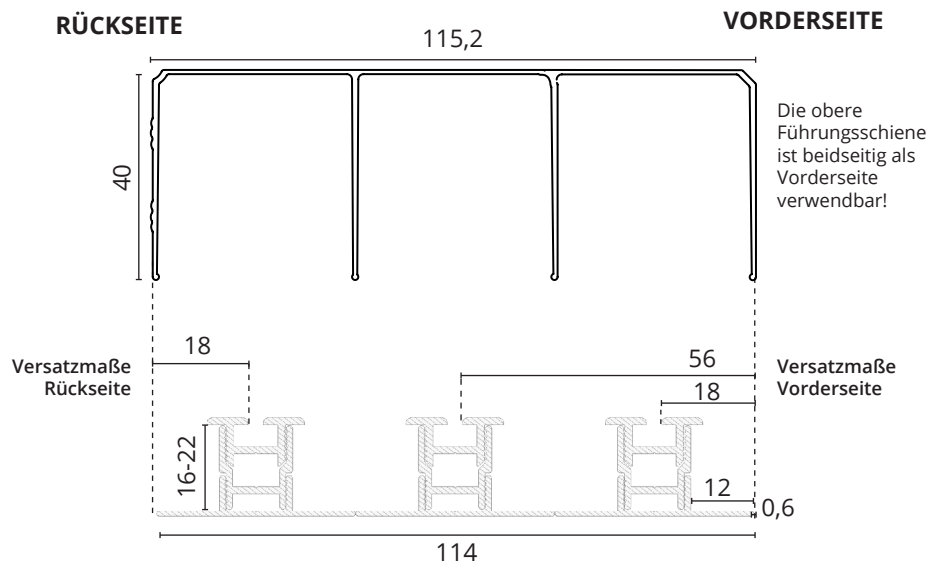
- 1 Montieren Sie zunächst die obere Führungsschiene unter die Decke. Die Schiene ist vorgebohrt und die Schrauben/Dübel liegen bei. Das Maß der oberen Laufschiene ist zugleich der tiefste Punkt der gesamten Schiebetüranlage.



Rahmenprofiltyp Lima
3-läufige Boden-/Führungsschiene



- 1 Montieren Sie zunächst die obere Führungsschiene unter die Decke. Die Schiene ist vorgebohrt und die Schrauben/Dübel liegen bei. Das Maß der oberen Laufschiene ist zugleich der tiefste Punkt der gesamten Schiebetüranlage.



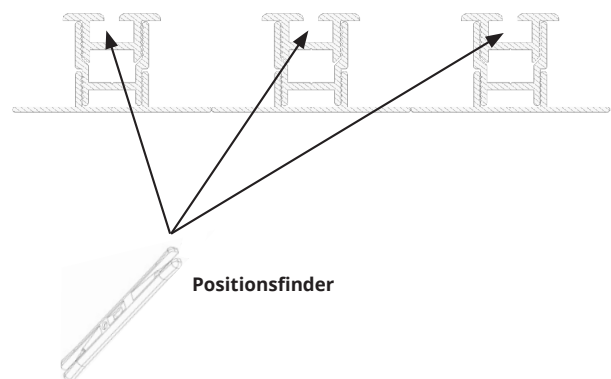
- 2 **Optional** schieben Sie die Positionsfinder an die entsprechende Stelle der Bodenschiene (hiermit legen Sie die Endposition der Tür fest). Diese können später noch justiert und per Imbus fixiert werden. Bitte die Positionsfinder vorsichtig anziehen, um ein Durchdrehen der Schraube zu vermeiden.

Wichtig!

Die Positionsfinder können nur seitlich eingeschoben werden und sind (bei der Wand zu Wand Montage) nach dem Befestigen der Bodenschiene nicht mehr zu entfernen.

Achtung bei der Verwendung eines Softcloses:

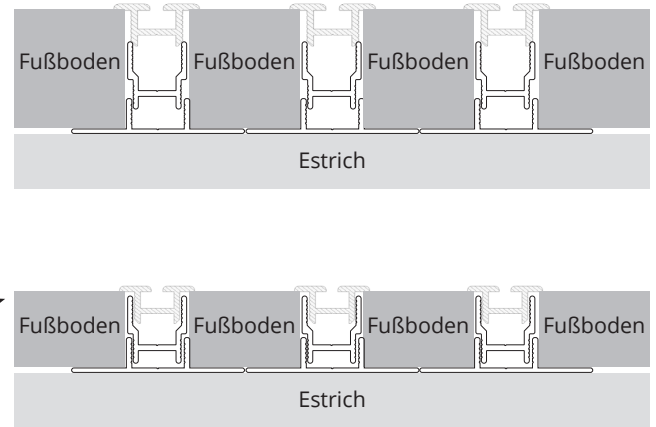
An der Position, an der der Softclose montiert wird, ist die Verwendung der Positionsfinder nicht empfehlenswert!



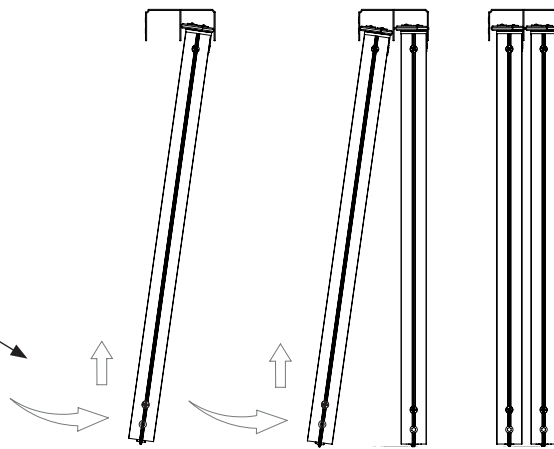
- 3 Legen Sie jetzt die Aufnahmeprofile gemäß Versatzmaße zur Deckenschiene (Punkt 1) auf den Estrich. Fixieren Sie die Profile bauseits.

Die Fußböden können anschließend entsprechend angelegt werden. Jetzt setzen Sie die Adapterprofile und die Bodenschienen von oben ein und richten Sie diese aus. Fixieren Sie auch diese Schienen bauseits.

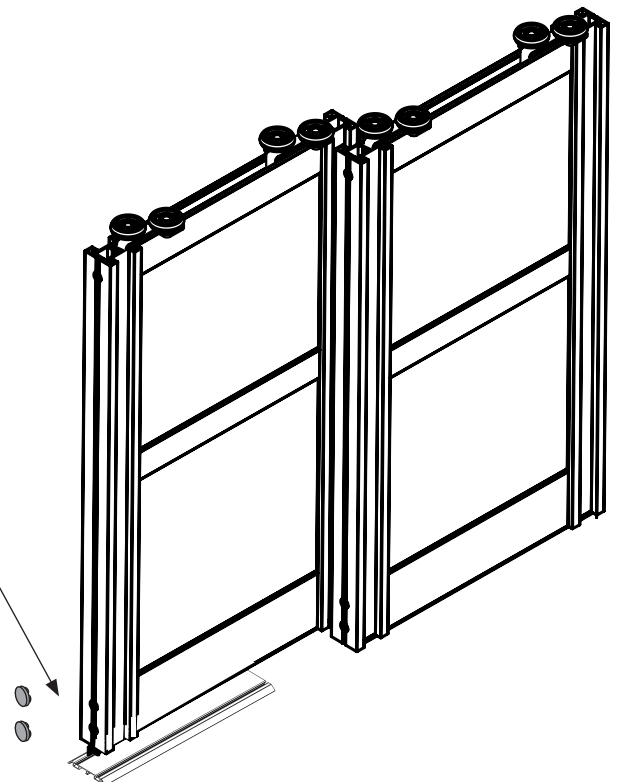
Ob die Bodenschienen fest in die Adapterprofile greifen ist abhängig von der Fußbodenstärke (und nicht zwingend erforderlich).



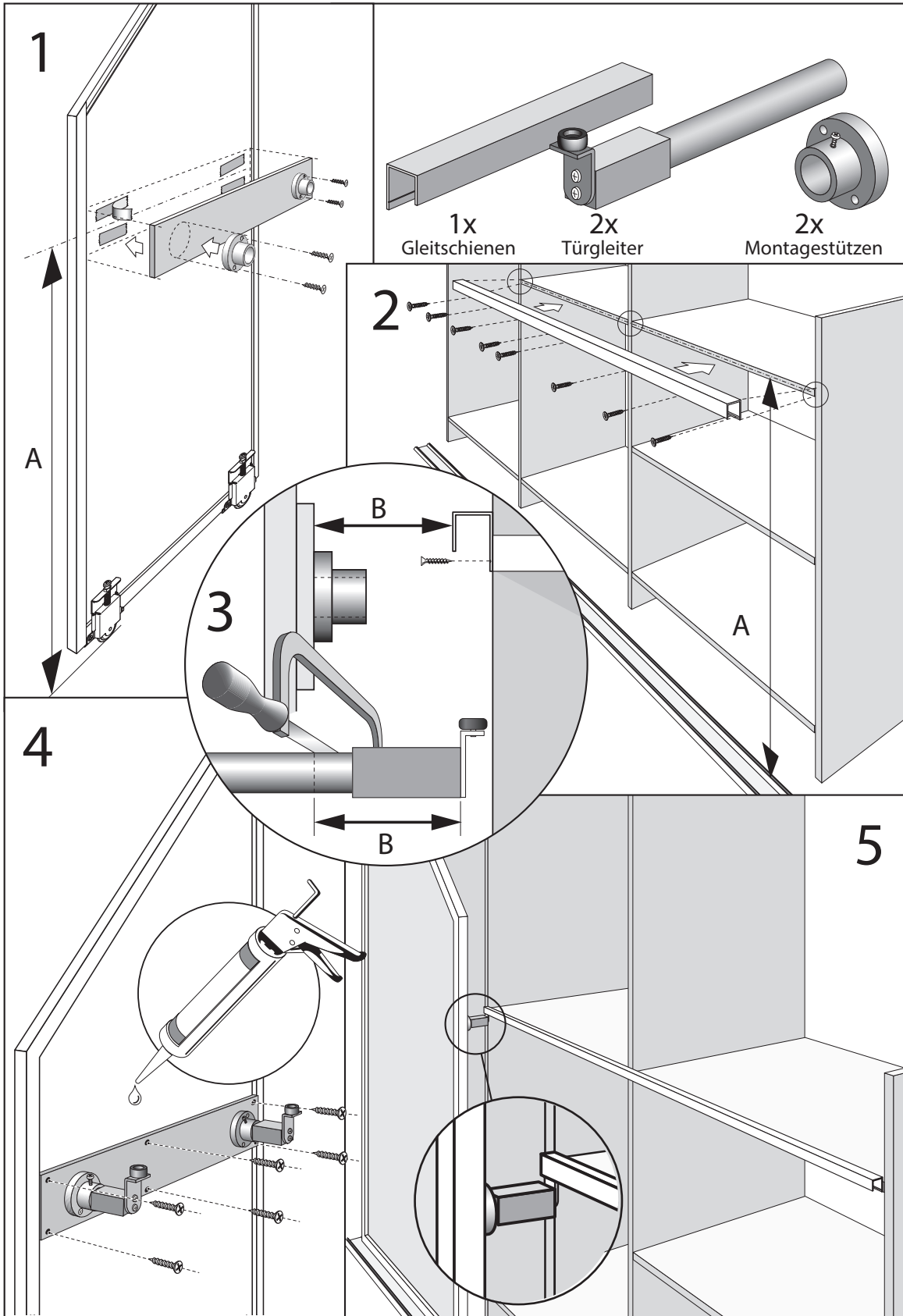
- 4 Nun führen Sie die Tür in die Führungs-/Bodenschiene ein. Heben Sie hierbei die unteren Rollen leicht an.



- 5 Optional können Sie nun noch die mitgelieferten Abdeckkappen auf die seitlichen Bohrlöcher der Tür kleben.



Montageanleitung Schrägtür



MONTAGEHINWEIS TÜRGLEITER UND SCHRÄGTÜR

Bitte die Montageanleitung vor der Montage vollständig durchlesen.

Bei Türen mit ganzer oder teilweiser Schräge können spezielle Türgleiter montiert werden. Diese Türgleiter ersetzen ganz oder teilweise die Deckenschiene der Schiebetüren.

1. Montagevorbereitung

Die Gleiter werden vorzugsweise auf eine Leiste montiert (z.B. MDF, 10 mm). Sägen Sie dafür eine MDF-Leiste von ca. 150 mm Höhe auf die Breite der Türe minus der Breite der Griffprofile (+/- 66 mm)

Möchten Sie die Gleiter auf eine Holztür montieren, können diese festgeschraubt werden. Bei der Montage auf Glas- oder Spiegeltüren bitte kleben. (s. Pkt. 4) Verwenden Sie dabei immer Spiegelkleber. Wir empfehlen, bei Spiegel- oder Glastüren die MDF-Leiste mit einem Grundlack beidseitig vorzubehandeln.

Schrauben Sie die beiden (runden) Montagestützen auf die Rückseite der Schiebetüren.

2. Befestigen der Gleiter am Interieur

Die mitgelieferte Gleitschiene hat ca. die doppelte Länge der Schiebetür. Die Gleitschiene wird gemäß Zeichnung am entsprechenden Regal-/Schrankboden befestigt. Die Schiene wird nach der Montage von beiden Türen verdeckt.

3. Türgleiter auf Maß bringen

Legen Sie den Abstand zwischen der Rückseite der Schiebetür und dem Interieur fest. Sägen Sie dann die Schräggleiter auf das gewünschte Maß. Der Abstand zwischen Schiene und Tür muss mindestens 90 mm (B) betragen.

Platzierung der Schiebetechnik an der Rückseite der Schiebetür

Bestimmen Sie jetzt anhand der bereits montierten Gleiter die exakte Höhe der beiden (runden) Montagestützen. Befestigen Sie die Platte mit den Gleitern erst mit doppelseitigem Klebeband. So kann beim Abstimmen der Türen noch die Position angepasst werden.

DIE PLATTE BITTE NOCH NICHT FINAL BEFESTIGEN!

4. Befestigen der Platte an der Rückseite der Schiebetür

Wenn Sie die Gleitschiene auf einer Holztür befestigen, kann diese mit 6 Schrauben montiert werden. Die Schrauben müssen dabei eine Länge von der Dicke der Platte +6 mm haben. Alternativ können Sie die Gleitschiene aber auch mit einem Montagekit leimen.

Bringen Sie die Gleitschiene auf Spiegel- oder Glastüren an, bitte immer Spiegelleim verwenden. Andere Leimsorten können die Spiegellage angreifen und Flecken bilden.

Montieren Sie jetzt die Montagestützen und die Schräggleiter final.

5. Platzieren der Schiebetür

Bei einer Tür mit Teilschräge wird die Tür um 15 Grad gekippt und in die Deckenschiene geschoben und dann mit den unteren Rollen in die Bodenschiene platziert. Bei einer Tür mit kompletter Schräge setzen Sie lediglich die unteren Rollen in die Bodenschiene.

Schieben Sie die Türe jetzt vorsichtig in die Gleitschiene und lassen Sie die Noppen der Gleiter vorsichtig in die Schiene gleiten. Schieben Sie die Türe anschließend in die gewünschte Position und richten Sie diese präzise aus.

WIR WÜNSCHEN IHNEN VIEL VERGNÜGEN MIT IHREN NEUEN SCHIEBETÜREN!



Montageanleitung Softclose 40 kg

BS Softclose für Maßtüren mit Aluminiumrahmen
 Bausatz BS Komfort mit Rahmentyp A/B/C/E/Tosca/Gala/Luna/Lima

M302

LIEFERUMFANG	RAHMENTYP A/B/C/Tosca/Gala/Luna/Lima	RAHMENTYP E	
	<p>Auslöser + Plättchen 1 = Beschlag Plättchen 2 (wird für diesen Typ nicht benötigt)</p>	<p>Auslöser + Plättchen 2 = Beschlag Plättchen 1 (wird für diesen Typ nicht benötigt)</p>	<p>Softclose Greifer</p>

1. MONTAGE SOFTCLOSE IN DER OBEREN SCHIENE

Halten Sie bitte einen Mindestabstand vom Anfang Softclose bis zur Endposition von 85 mm ein. Perfekter Wandanschlag:
Ende Schiene + 85 mm (Je mehr Abstand sie halten, desto eher wird die Tür gestoppt.)

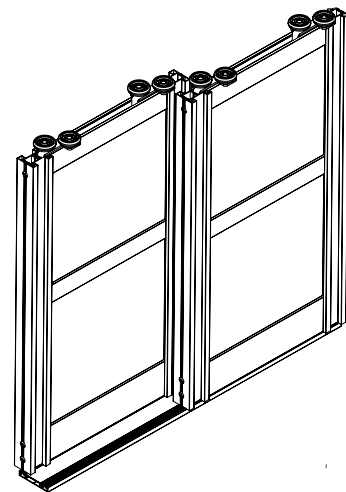
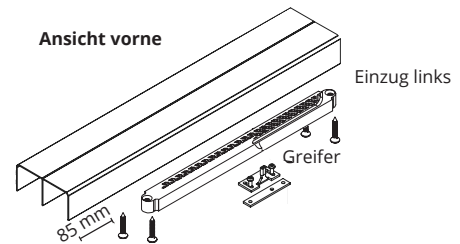
Hinweis zur Montage:

Wenn Sie ein Wandanschlussprofil verwenden, wird der Abstand des Wandabstandsprofils auf den Abstand des Softcloses und des Auslösers addiert.

Nehmen Sie die Markierung in der oberen Laufschiene bei 85 mm vor. Achten Sie hierbei darauf, dass der Softclose vor dem Einbau der Tür gespannt ist (der Greifer steht hierbei am Rand des Softcloses).

Montieren Sie nun den Softclose an der markierten Stelle im hinteren Teil der Schiene (Greifer nach vorne gerichtet). Siehe Abbildung 2.4.

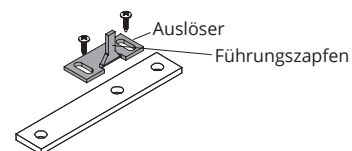
Zum Befestigen des Softcloses können die kürzeren Schrauben verwendet werden. Diese werden ohne Vorbohren in die Deckenschiene geschraubt. Die längeren Schrauben sind für eine Befestigung an einer Holzkonstruktion geeignet.



2. MONTAGE BESCHLAG

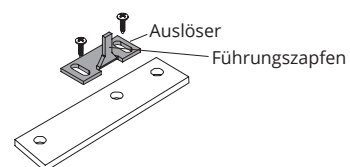
2.1 RAHMENTYP A/B/C/Tosca/Gala/Luna/Lima

Verbinden Sie das schmalere Plättchen (1) mit dem Auslöser- bitte noch nicht festschrauben.



RAHMENTYP E

Verbinden Sie das breitere Plättchen (2) mit dem Auslöser- bitte noch nicht festschrauben.



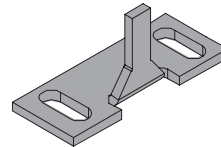
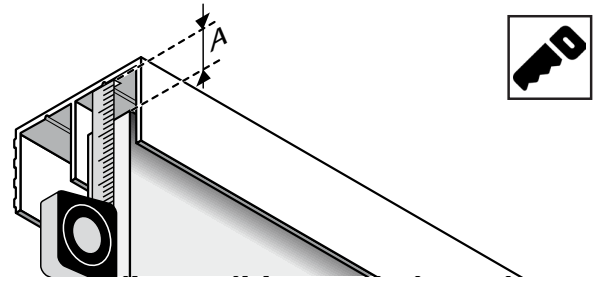
2.2 EINKÜRZEN FÜHRUNGZAPFEN

Der Abstand der Schiene innen bis zur Oberkante der Tür entspricht A.

Bitte stellen Sie die Tür in die gewünschte Position (spätere Türposition) und die gewünschte Höhe ein. Messen Sie nun den Abstand A von der Innenkante Deckenschiene bis zur Oberkante der Tür. Kürzen Sie den Führungzapfen entsprechend ein.

A-7 mm = die Höhe des Führungzapfens

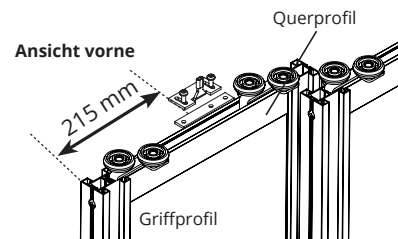
Der Führungzapfen kann höchstens um 8 mm eingekürzt werden.



2.3 Führen Sie das Plättchen in das obere Querprofil ein. Beachten Sie einen Abstand von 215 mm, gemessen von der Außenkante Griffprofil bis zum Beschlagsanfang.

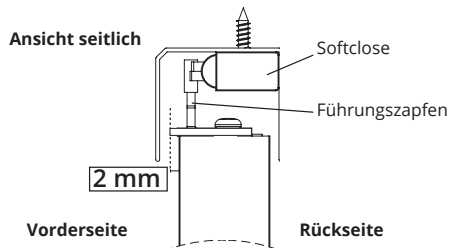
Tipp:

Verschrauben Sie das Plättchen mit dem Auslöser mit ca. 1,5 Schraubenumdrehungen. Klicken Sie das Plättchen dann in das obere Querprofil ein.

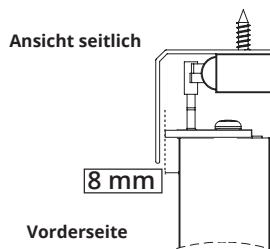


2.4 Der Führungzapfen muss nach vorne gerichtet sein. Die Platte muss, je nach Rahmenprofil, einige mm zur Vorderseite des Querprofils überstehen (siehe Abbildungen). Schrauben Sie nun den Beschlag fest.

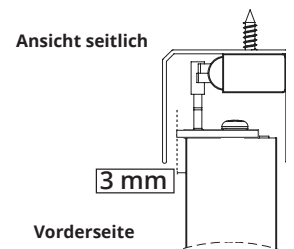
RAHMENPROFIL A/Tosca/Lima



RAHMENPROFIL B/C/Gala/Luna



RAHMENPROFIL E



3. EINSETZEN DER TÜR

Nun können Sie die Tür in die entsprechende Position einsetzen.

Montageanleitung Softclose 60 kg

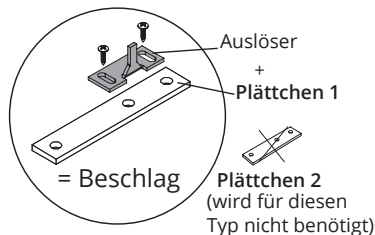
BS Softclose für Maßtüren mit Aluminiumrahmen

Bausatz BS Komfort mit Rahmentyp A/B/C/E/Tosca/Gala/Luna/Lima

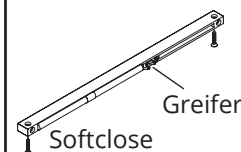
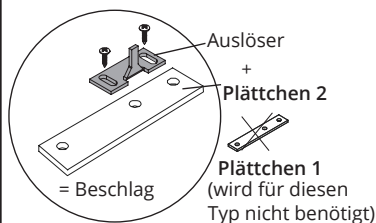
M301

LIEFERUMFANG

RAHMENTYP A/B/C/Tosca/Gala/Luna/Lima



RAHMENTYP E



1. MONTAGE SOFTCLOSE IN DER OBEREN SCHIENE

Halten Sie bitte einen Mindestabstand vom Anfang Softclose bis zur Endposition von 85 mm ein. Perfekter Wandanschlag: **Ende Schiene + 85 mm** (Je mehr Abstand sie halten, desto eher wird die Tür gestoppt.)

Hinweis zur Montage:

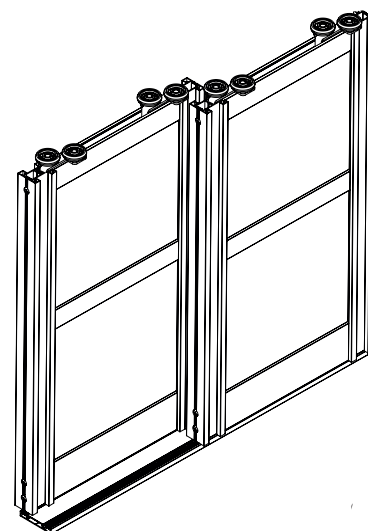
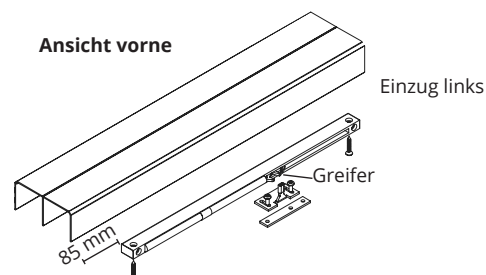
Wenn Sie ein Wandanschlussprofil verwenden, wird der Abstand des Wandabstandsprofils auf den Abstand des Softcloses und des Auslösers addiert.

Nehmen Sie die Markierung in der oberen Laufschiene bei 85 mm vor. Achten Sie hierbei darauf, dass der Softclose vor dem Einbau der Tür gespannt ist (der Greifer steht hierbei am Rand des Softcloses).

Montieren Sie nun den Softclose an der markierten Stelle im hinteren Teil der Schiene (Greifer nach vorne gerichtet). Siehe Abbildung 2.4.

Zum Befestigen des Softcloses können die kürzeren Schrauben verwendet werden. Diese werden ohne Vorbohren in die Deckenschiene geschraubt. Die längeren Schrauben sind für eine Befestigung an einer Holzkonstruktion geeignet.

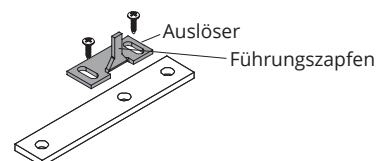
Ansicht vorne



2. MONTAGE BESCHLAG

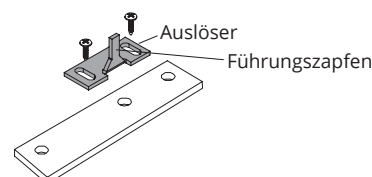
2.1 RAHMENTYP A/B/C/Tosca/Gala/Luna/Lima

Verbinden Sie das schmalere Plättchen (1) mit dem Auslöser- bitte noch nicht festschrauben.



RAHMENTYP E

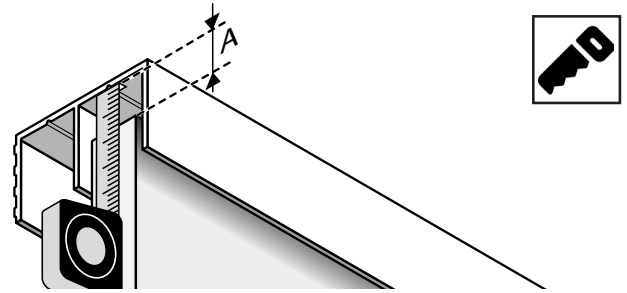
Verbinden Sie das breitere Plättchen (2) mit dem Auslöser- bitte noch nicht festschrauben.



2.2 EINKÜRZEN FÜHRUNGZAPFEN

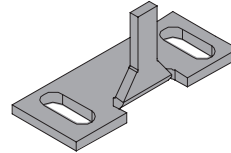
Der Abstand der Schiene innen bis zur Oberkante der Tür entspricht A.

Bitte stellen Sie die Tür in die gewünschte Position (spätere Türposition) und die gewünschte Höhe ein. Messen Sie nun den Abstand A von der Innenkante Deckenschiene bis zur Oberkante der Tür. Kürzen Sie den Führungzapfen entsprechend ein.



A-7 mm = die Höhe des Führungzapfens

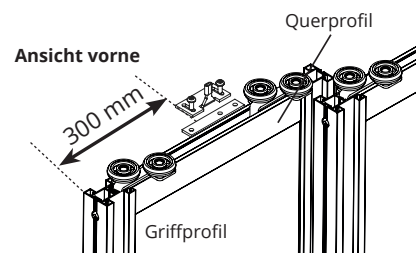
Der Führungzapfen kann höchstens um 8 mm eingekürzt werden.



2.3 Führen Sie das Plättchen in das obere Querprofil ein. Beachten Sie einen Abstand von 300 mm, gemessen von der Außenkante Griffprofil bis zum Beschlagsanfang (gilt für alle Griffprofile).

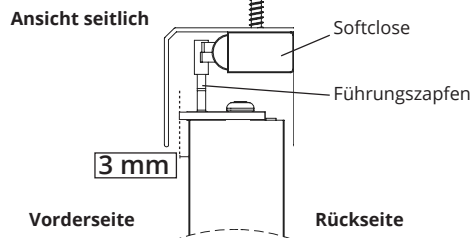
Tipp:

Verschrauben Sie das Plättchen mit dem Auslöser mit ca. 1,5 Schraubenumdrehungen. Klicken Sie das Plättchen dann in das obere Querprofil ein.

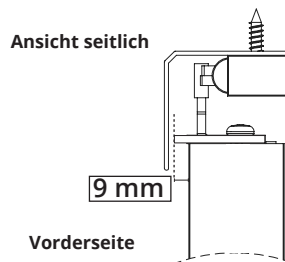


2.4 Der Führungzapfen muss nach vorne gerichtet sein. Die Platte muss, je nach Rahmenprofil, einige mm zur Vorderseite des Querprofils überstehen (siehe Abbildungen). Schrauben Sie nun den Beschlag fest.

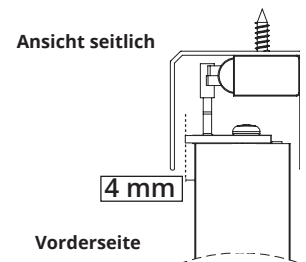
RAHMENPROFIL A/Tosca/Lima



RAHMENPROFIL B/C/Gala/Luna



RAHMENPROFIL E



3. EINSETZEN DER TÜR

Nun können Sie die Tür in die entsprechende Position einsetzen.

Montageanleitung Wandanschlussprofil

M310

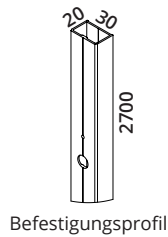
Zubehör für Schiebetüranlagen mit Aluminiumrahmen

LIEFERUMFANG

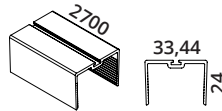
Online Montagevideo



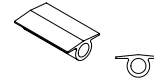
Profitieren Sie auch von unserem Montagevideo!



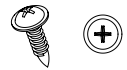
Befestigungsprofil



Abdeckprofil



Anschlagsdichtung



Schrauben zum Wandausgleich

Achtung: Die Montage erfolgt **nach** Anbringung der Schienen Ihrer Schiebetüranlage.

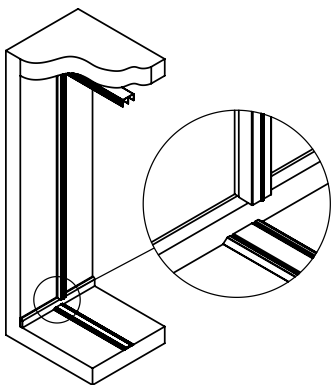
Hinweis (für die Verwendung von hibitaro-Bausätzen):

Für eine optimale Überlappung Ihrer Türflügel berücksichtigen Sie bitte die durch das Wandanschlussprofil verringerte Breite Ihrer Türöffnung.

MONTAGEVARIANTEN

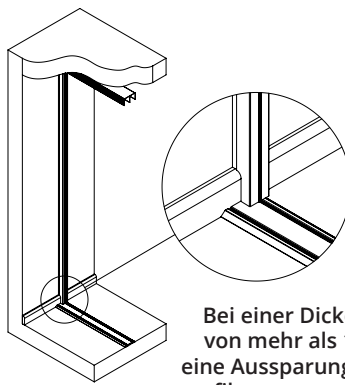
VARIANTE 1

Auf der Sockelleiste



VARIANTE 2

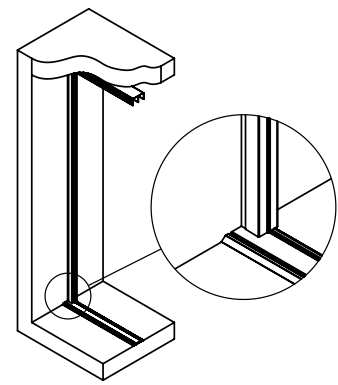
Vor der Sockelleiste



Bei einer Dicke des Sockels von mehr als 10 mm, muss eine Aussparung am Abdeckprofil vorgenommen werden.

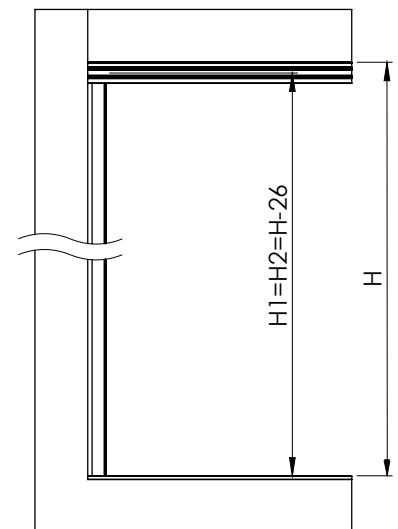
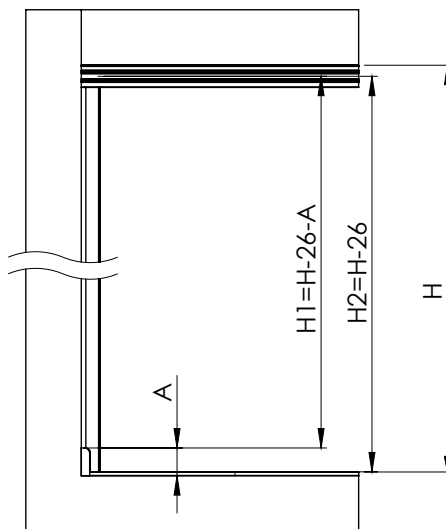
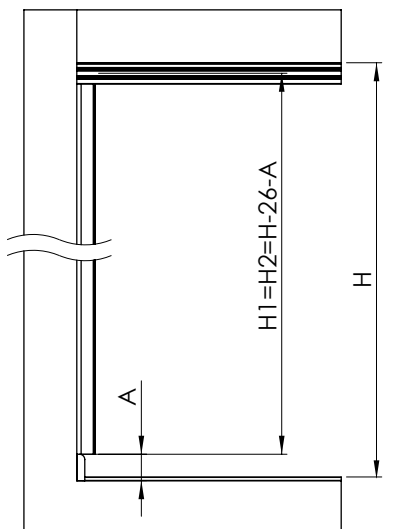
VARIANTE 3

Ohne Sockelleiste

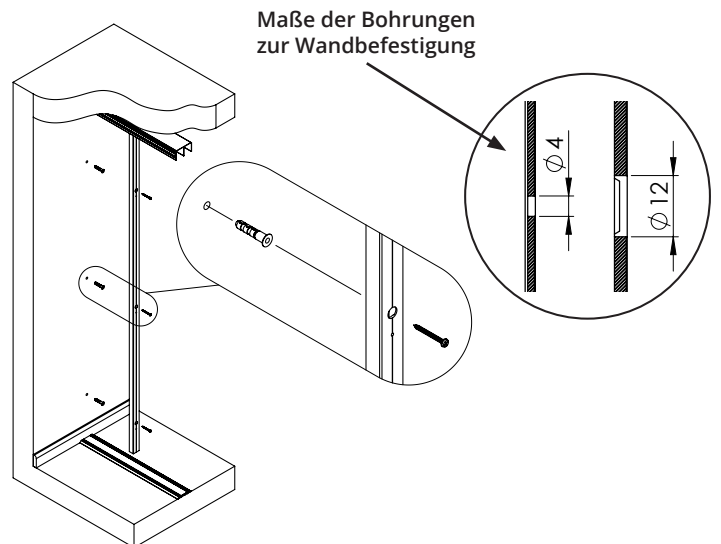


- Schneiden Sie zunächst das Befestigungs- und Abdeckprofil entsprechend Ihres Anwendungsfalls auf die passende Länge zu.

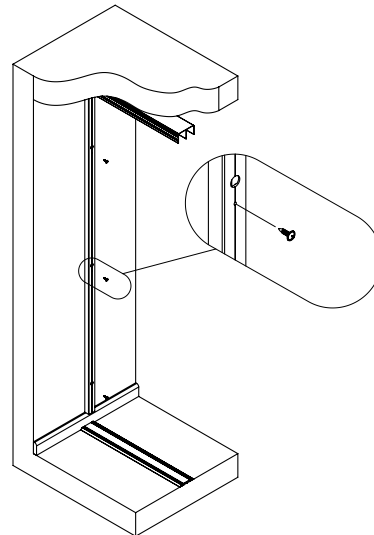
H: Höhe Oberkante Bodenschiene bis zur Decke
 H1: Länge Befestigungsprofil
 H2: Länge Abdeckprofil
 A: Höhe Sockel



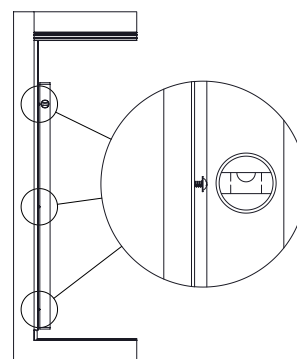
- 2 Montieren Sie nun das Befestigungsprofil an der Wand. Wählen Sie hierzu für Ihre Wand geeignete Schrauben und Dübel zur Befestigung.



- 3 Drehen Sie jetzt die Schrauben zum Wandausgleich vollständig in die dafür vorgesehenen Bohrungen des Befestigungsprofils.

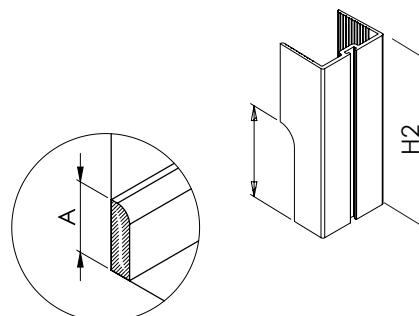


- 4 Gleichen Sie eventuelle Schräglagen Ihrer Wand durch herausdrehen der Schrauben aus. Prüfen Sie mit einer Wasserwaage, ob alle Schrauben auf einer Senkrechten liegen.

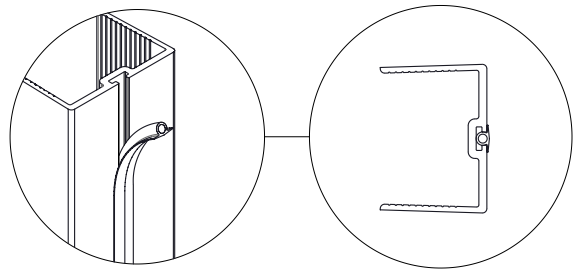


Hinweis für die Montage Variante 2:

Bei der Montage **vor** der Sockelleiste können Sie nun die Aussparung an dem Abdeckprofil vornehmen. Die Aussparung ist erforderlich, wenn die Dicke des Sockels **mehr als 10 mm** beträgt. Bei den anderen Montagevarianten ist **keine Aussparung** erforderlich.



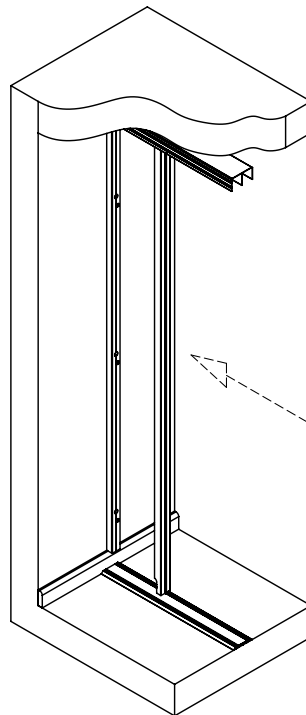
- 5 Drücken Sie die nun die Anschlagdichtung in das Abdeckprofil.



- 6 Abschließend drücken Sie das Abdeckprofil auf das Befestigungsprofil.

Hinweis:

Vermeiden Sie das Abdeckprofil bei der Montage mehrmals auf das Befestigungsprofil zu drücken und wieder abzunehmen, da es dabei zu Schäden an der Beschichtung des Befestigungsprofils kommen kann.



Montageanleitung Schiebetür mit Rahmen

M101

Schiebetüranlage Montage vor der Wand, Hängesystem, ohne Distanzprofil

LIEFERUMFANG	 Vormontierte Schiebetür auf Maß	 Obere Laufschiene	 Gummidichtung für obere Laufschiene	 Abdeckblende für Laufschiene	 Bürste für Abdeckblende	 Abdeckkappen seitlich links und rechts
Online Montagevideo  Profitieren Sie auch von unserem Montagevideo!	 Laufwagen	 Untere Rollen (Wandhalterung ggf. nicht benötigt)	 Positionsstopper	 Dübel und Schrauben für obere Laufschiene	 Abdeckkappen für Bohrlöcher	

MONTAGE

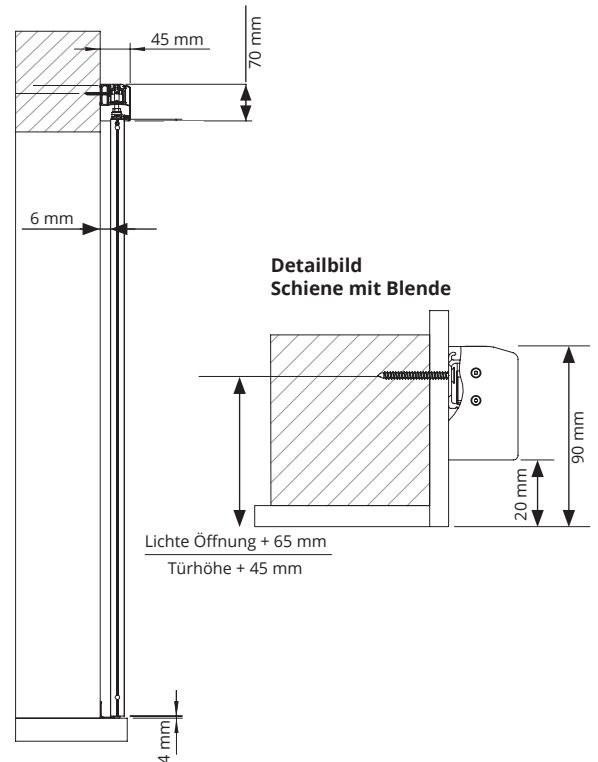
1 Markierung der oberen Laufschiene:

Die Oberkante der Schiene errechnet sich wie folgt:

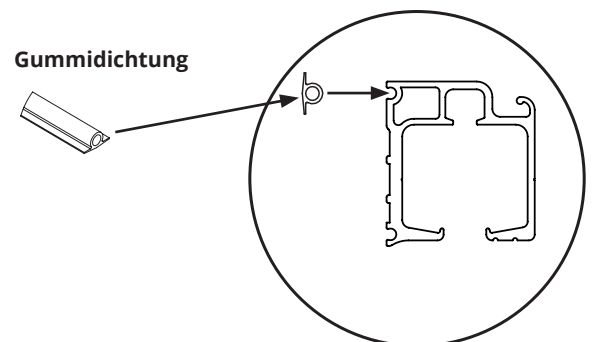
$$\text{Oberkante Schiene} = \text{Lichte Öffnungshöhe} + 90 \text{ mm}$$

Achtung:

Falls Sie eine andere Höhe angegeben haben, berechnet sich die **Oberkante Schiene = Türhöhe + 70 mm**

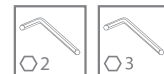
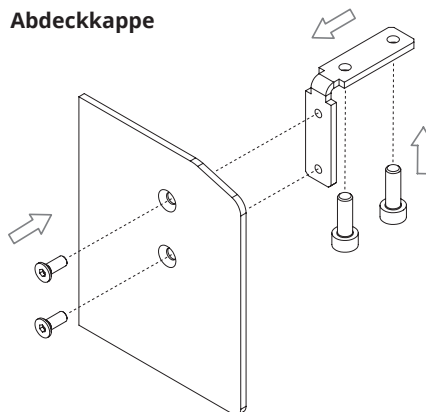


2 Setzen Sie die Gummidichtung in die obere Laufschiene ein.



- 3 Montieren Sie nun die seitlichen Abdeckkappen vor.

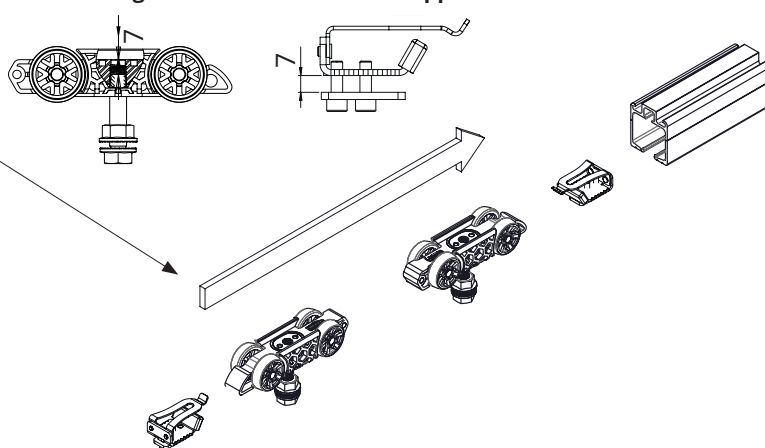
Abdeckkappe



- 4 Jetzt können die oberen Laufwagen und die Positionstopper in die obere Laufschiene geschoben werden.

Laufwagen

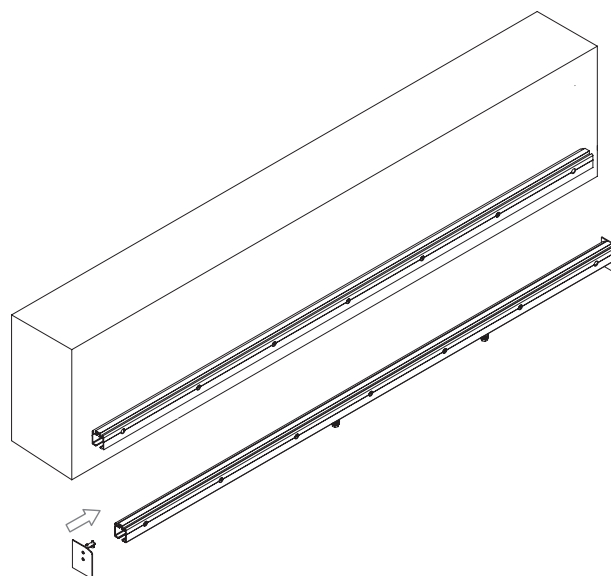
Positionstopper



- 5 Nun können Sie die vormontierte Laufschiene an der zuvor markierten Stelle mit den mitgelieferten Schrauben und Dübeln an die Wand anbringen. Befestigen Sie anschließend noch die seitlichen Abdeckkappen.

Hinweis:

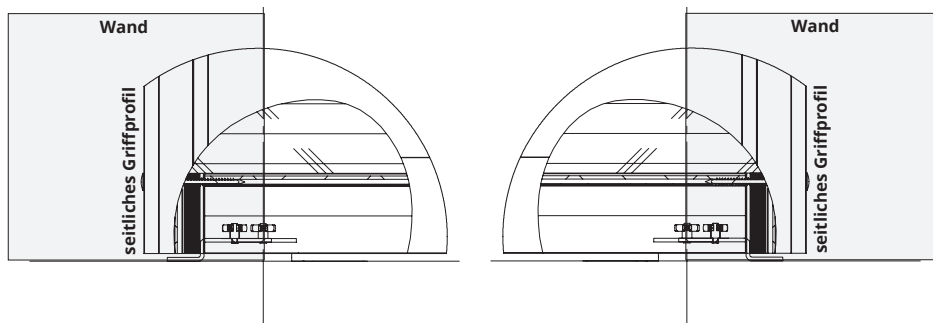
Die Laufschiene wird standardmäßig immer doppelt so lang wie die Tür gefertigt. Bitte beachten Sie bei der Montage die Überlappung der Tür.



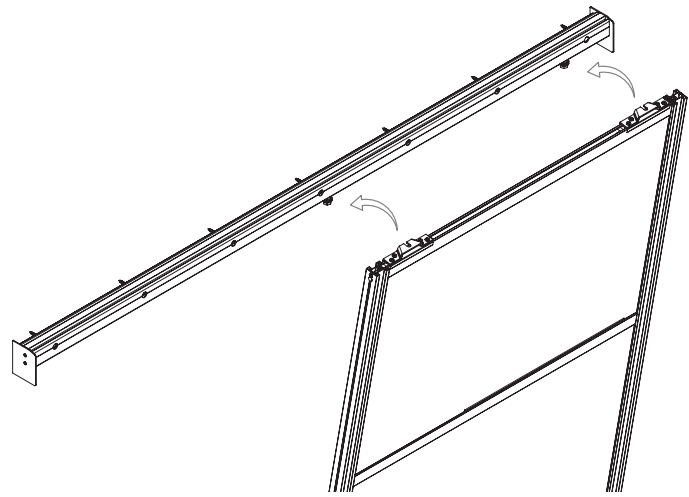
- 6 Montieren Sie jetzt die untere Führungsrolle auf den Fußboden. Die Rolle wird im unteren Querprofil der Tür geführt.

Montagevariante 1
Schieberichtung Wand links

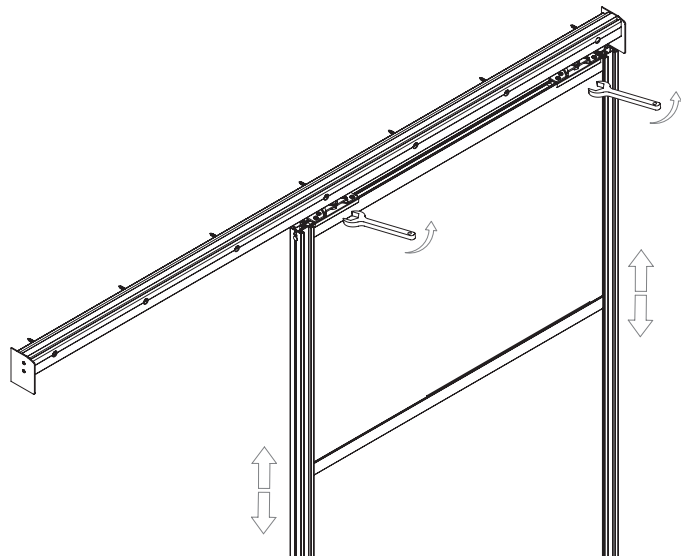
Montagevariante 2
Schieberichtung Wand rechts



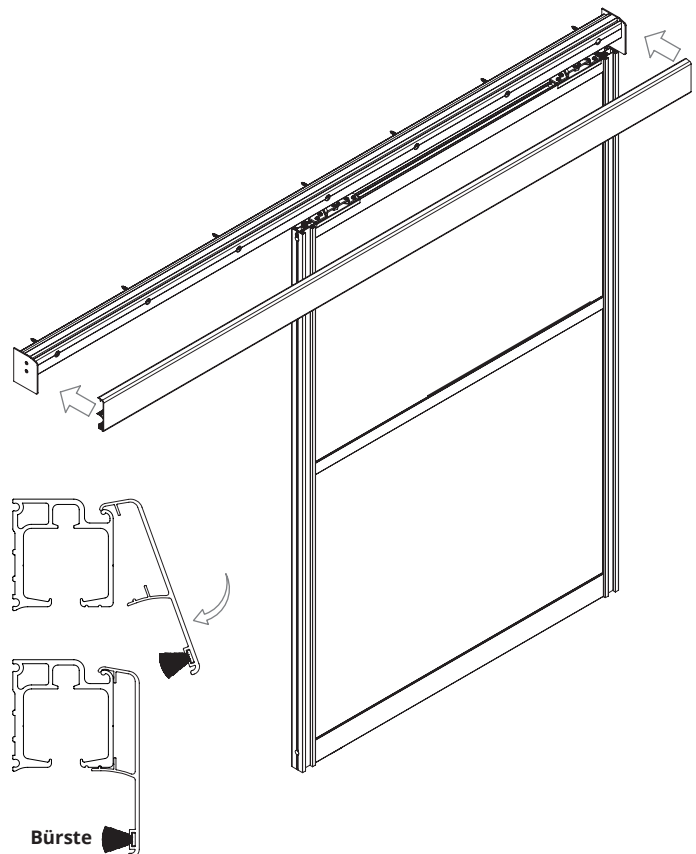
- 7 Nun können Sie die Aufnahmebeschläge der Tür in die oberen Rollen einhängen.



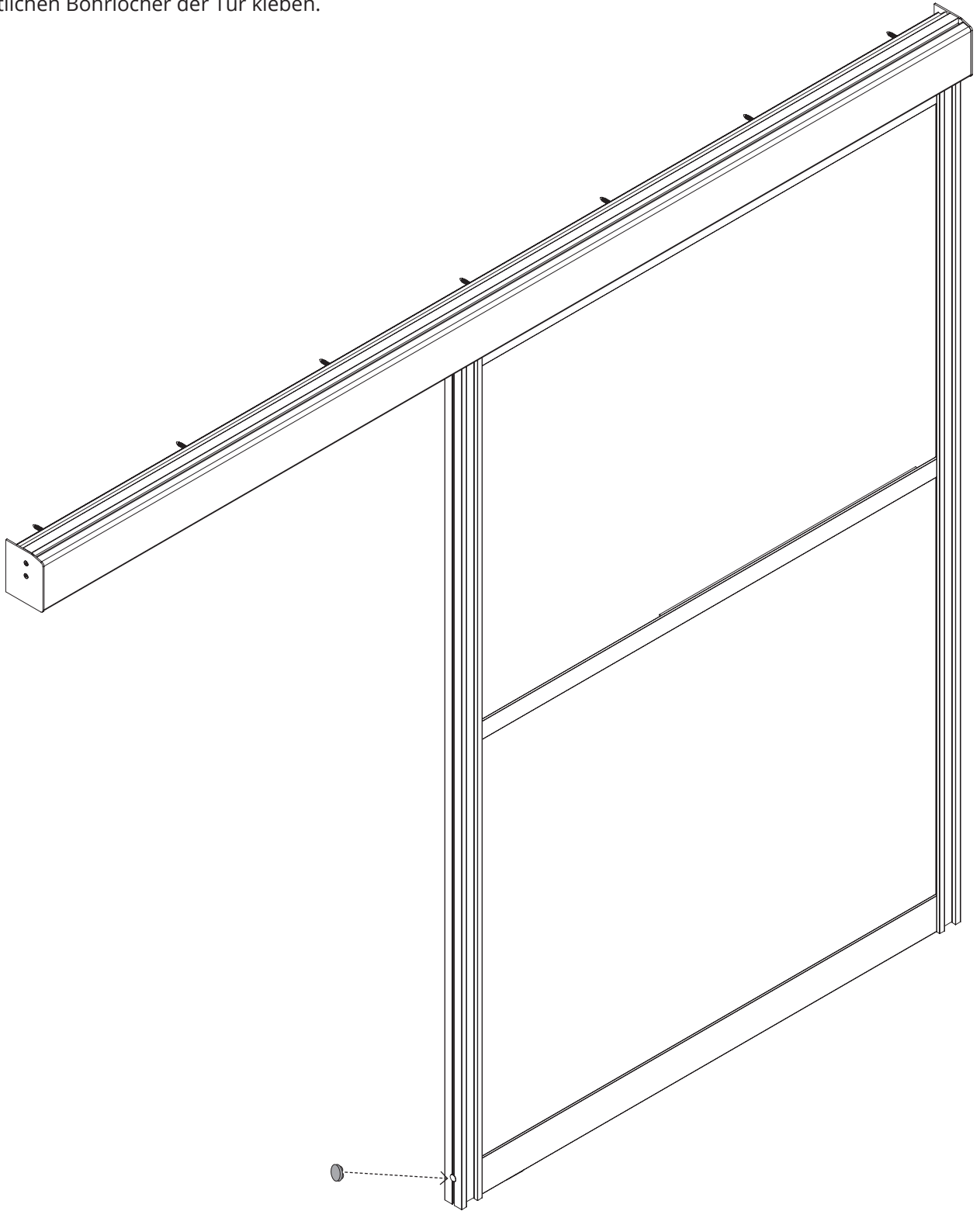
- 8 Schrauben Sie die Rollen fest.



- 9 Jetzt können Sie die Blende in die Laufschiene clipsen. Die mitgelieferte Bürste kann optional eingezogen werden.



- 10 Wenn gewünscht können Sie nun noch die mitgelieferten Abdeckkappen auf die seitlichen Bohrlöcher der Tür kleben.



Montageanleitung Schiebetür mit Rahmen

M102

Schiebetüranlage Montage vor der Wand, Hängesystem, mit Distanzprofil

LIEFERUMFANG	 Vormontierte Schiebetür auf Maß	 Obere Laufschiene	 Wand-distanzprofil (WDP)	 Gummi-dichtung für WDP	 Abdeckblende für Laufschiene	 Abdeckkappen seitlich links und rechts	 Bürste für Abdeckblende	 Untere Rollen (Wandhalterung ggf. nicht benötigt)
<p>Online Montagevideo</p>  Profitieren Sie auch von unserem Montagevideo!	 Positionsstopper	 Laufwagen	 Abdeckkappen für Bohrlöcher	 Dübel, Schrauben für obere Laufschiene				

MONTAGE

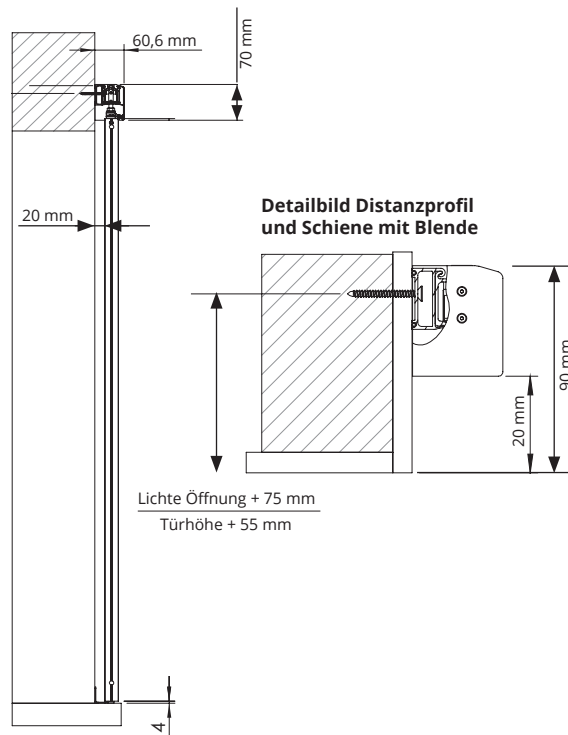
1 Markierung der oberen Laufschiene:

Die Oberkante der Schiene errechnet sich wie folgt:

$$\text{Oberkante Schiene} = \text{Lichte Öffnungshöhe} + 90 \text{ mm}$$

Achtung:

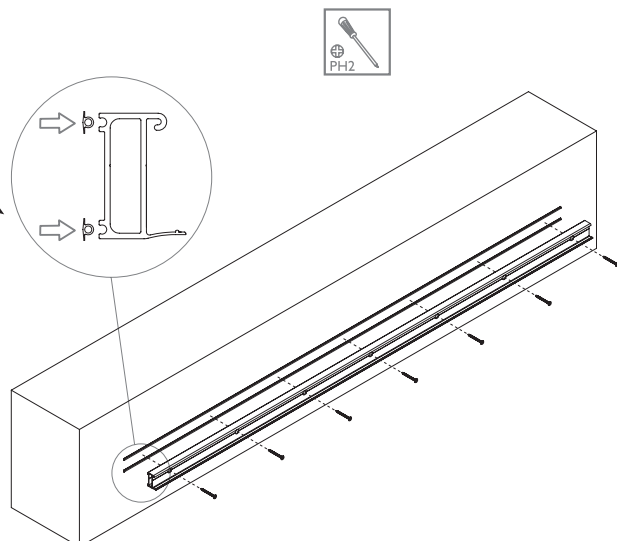
Falls Sie eine andere Höhe angegeben haben, berechnet sich die **Oberkante Schiene = Türhöhe + 70 mm**



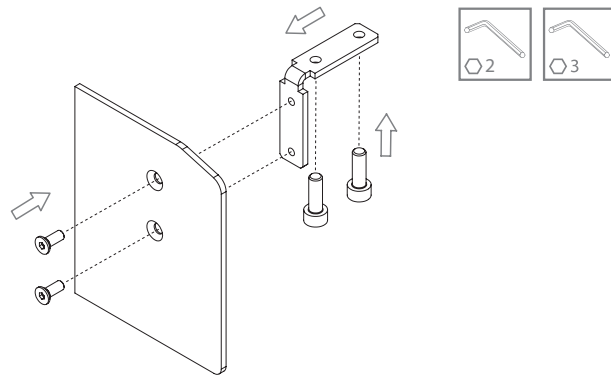
2 Setzen Sie die Gummidichtung in die obere Laufschiene ein. Bringen Sie anschließend das Wanddistanzprofil an der zuvor markierten Stelle mit den mitgelieferten Schrauben und Dübeln an die Wand an.

Hinweis:

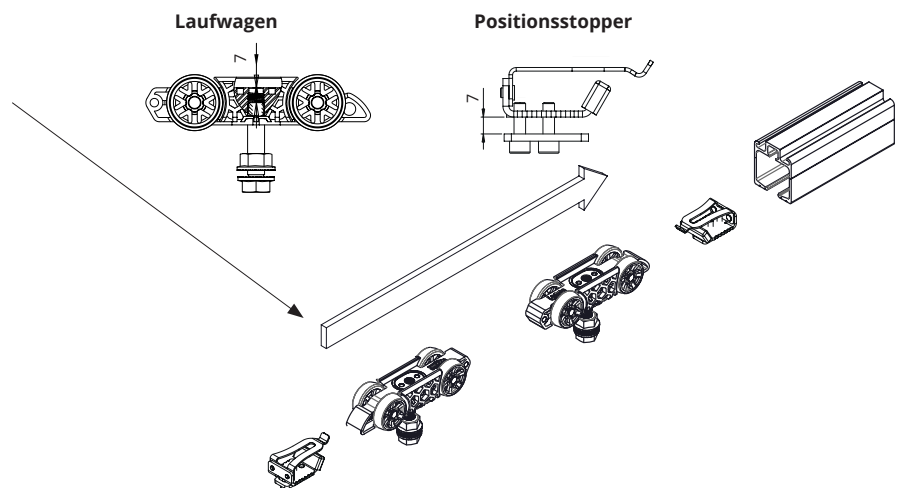
Das Wanddistanzprofil und die Laufschiene werden standardmäßig immer doppelt so lang wie die Tür gefertigt. Bitte beachten Sie bei der Montage die Überlappung der Tür.



- 3 Montieren Sie nun die seitlichen Abdeckkappen vor.



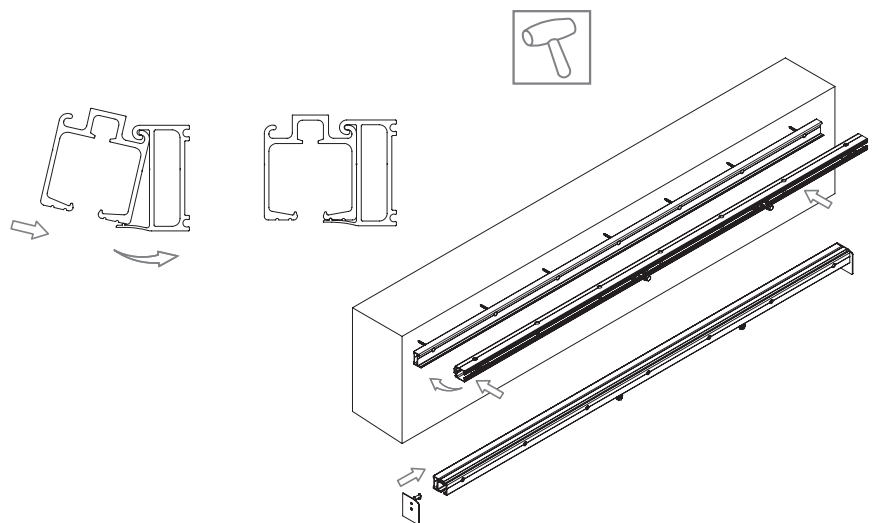
- 4 Jetzt können die oberen Laufwagen und die Positionsstopper in die obere Laufschiene geschoben werden.



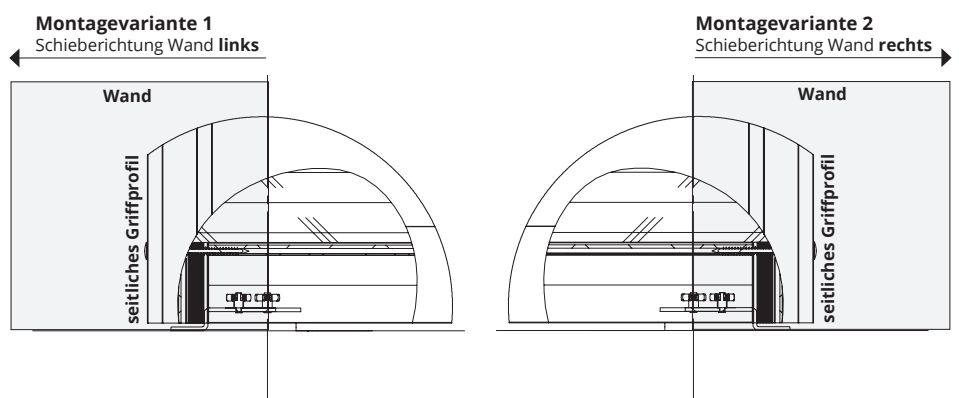
- 5 Befestigen Sie nun die vormontierte Laufschiene durch einclippen in das Wanddistanzprofil.

Anschließend können die seitlichen, vormontierten Abdeckkappen eingesetzt werden.

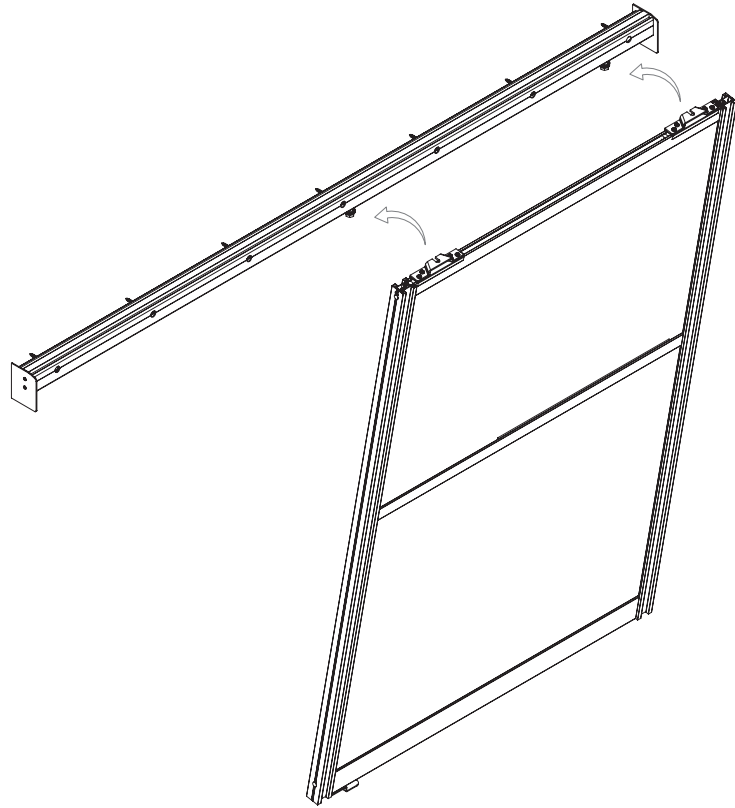
Hinweis:
Die Laufschiene wird standardmäßig immer doppelt so lang wie die Tür gefertigt. Bitte beachten Sie bei der Montage die Überlappung der Tür.



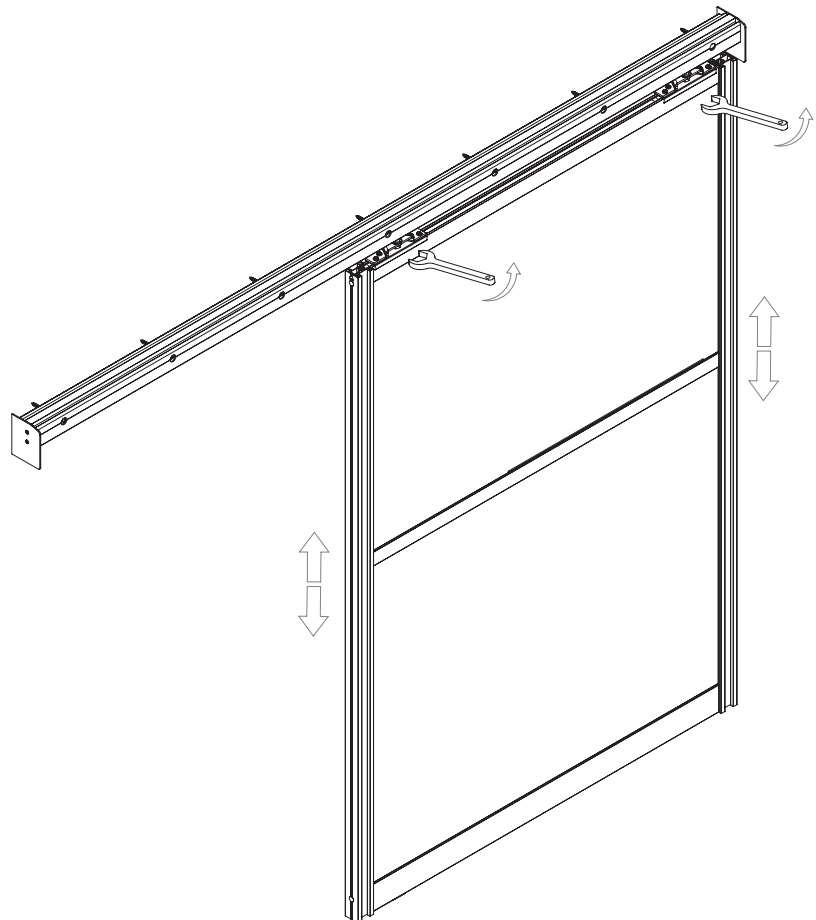
- 6 Montieren Sie jetzt die untere Führungsrolle auf den Fußboden. Die Rolle wird im unteren Querprofil der Tür geführt.



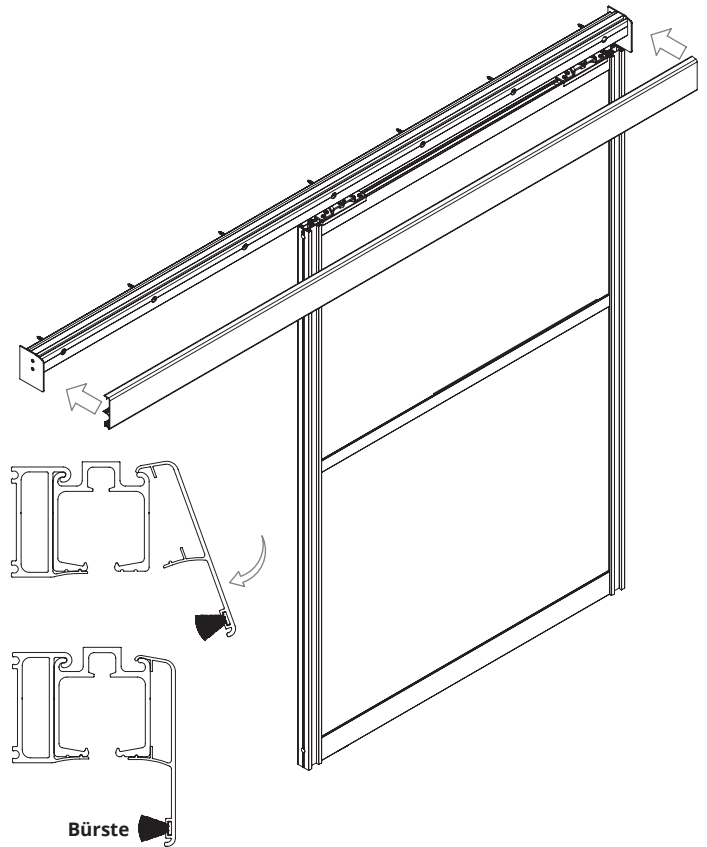
- 7 Nun können Sie die Aufnahmebeschläge der Tür in die oberen Rollen einhängen.



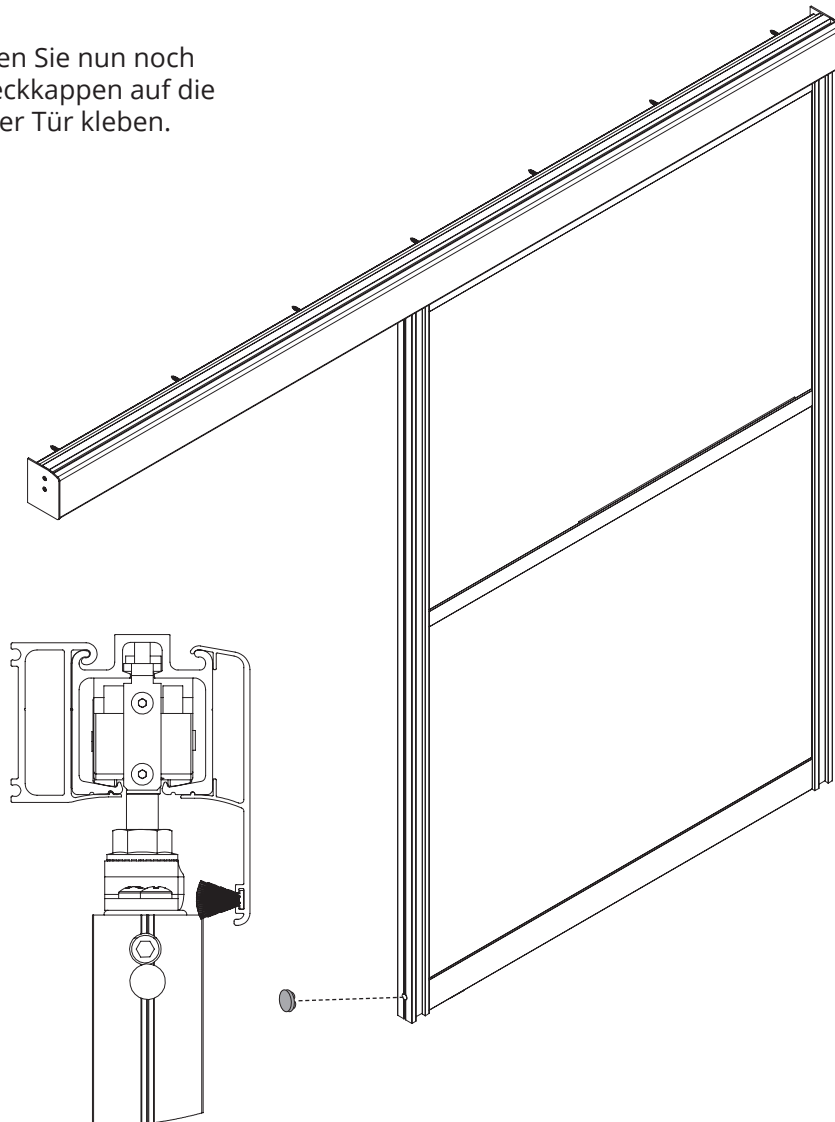
- 8 Schrauben Sie die Rollen fest.



- 9 Jetzt können Sie die Blende in die Laufschiene clipsen. Die mitgelieferte Bürste kann optional eingezogen werden.



- 10 Wenn gewünscht können Sie nun noch die mitgelieferten Abdeckkappen auf die seitlichen Bohrlöcher der Tür kleben.



Montageanleitung Schiebetür mit Rahmen

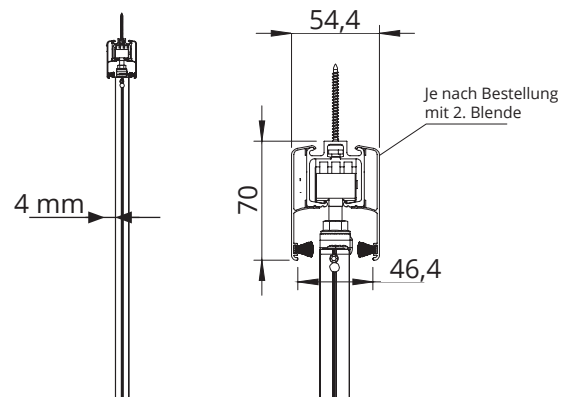
M103

Schiebetüranlage Montage unter der Decke, Hängesystem

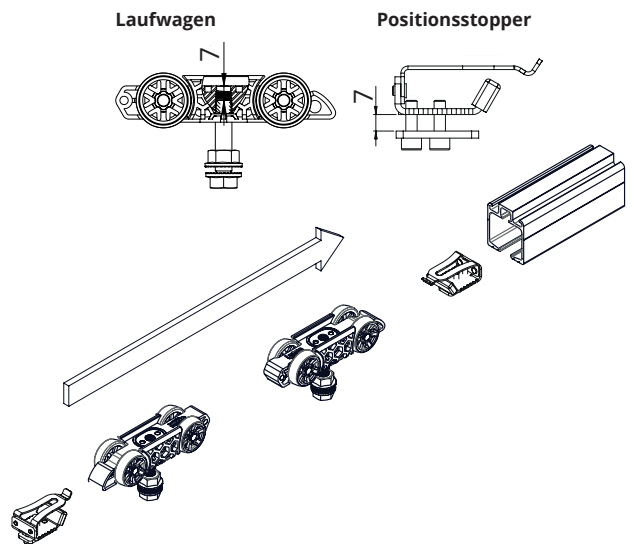
LIEFERUMFANG Online Montagevideo  Profitieren Sie auch von unserem Montagevideo!							
							

MONTAGE

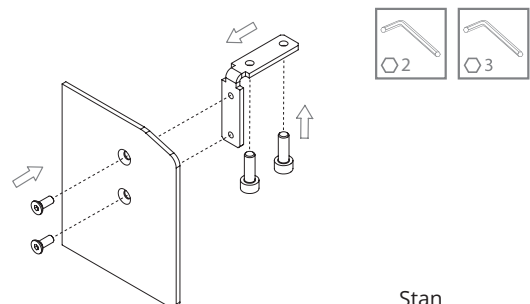
1 Markierung der oberen Laufschiene



2 Jetzt können die oberen Rollen und die Positionsstopper in die obere Laufschiene geschoben werden.



3 Anschließend werden die seitlichen Abdeckkappen vormontiert.



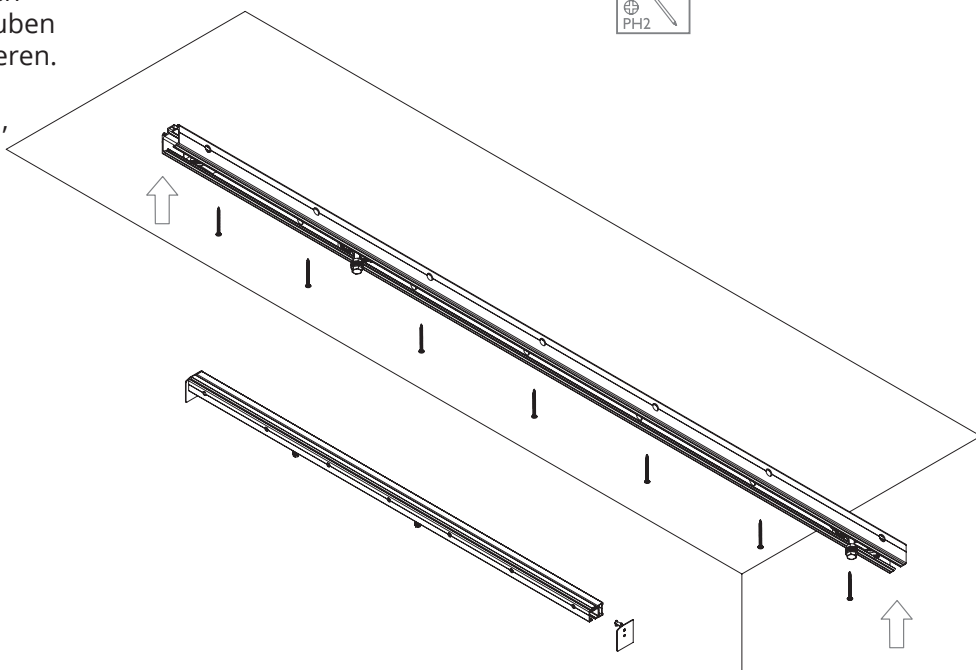
- 4 Jetzt können Sie die vormontierte Laufschiene an der zuvor markierten Stelle mit den mitgelieferten Schrauben und Dübeln unter die Decke montieren.



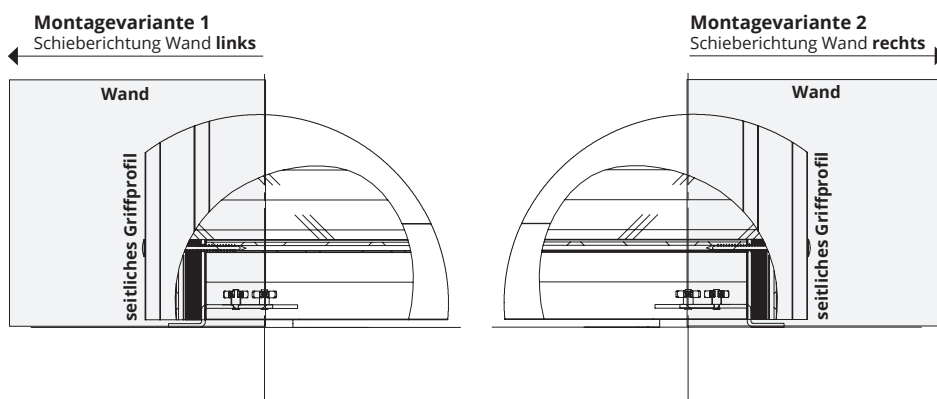
Anschließend können die seitlichen, vormontierten Abdeckblenden eingesetzt werden.

Hinweis:

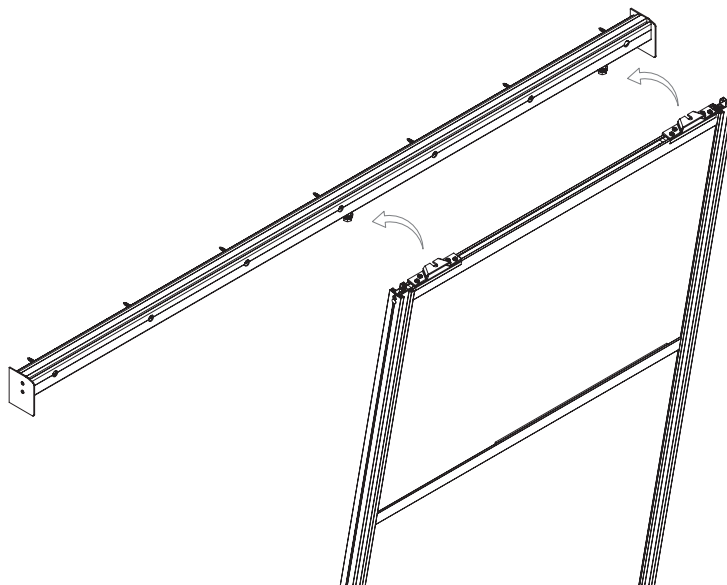
Die Laufschiene wird standardmäßig immer doppelt so lang wie die Tür gefertigt. Bitte beachten Sie bei der Montage die Überlappung der Tür.



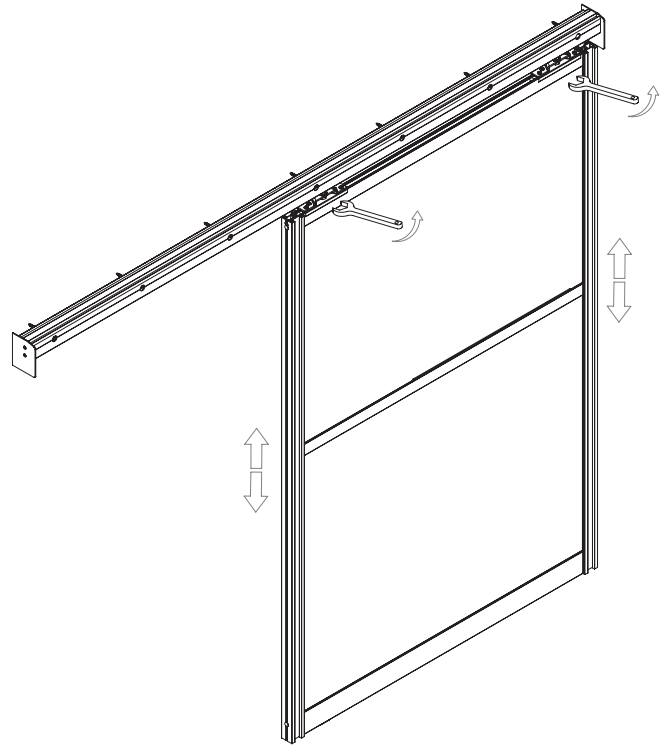
- 5 Montieren Sie jetzt die untere Führungsrolle auf den Fußboden. Die Rolle wird im unteren Querprofil der Tür geführt.



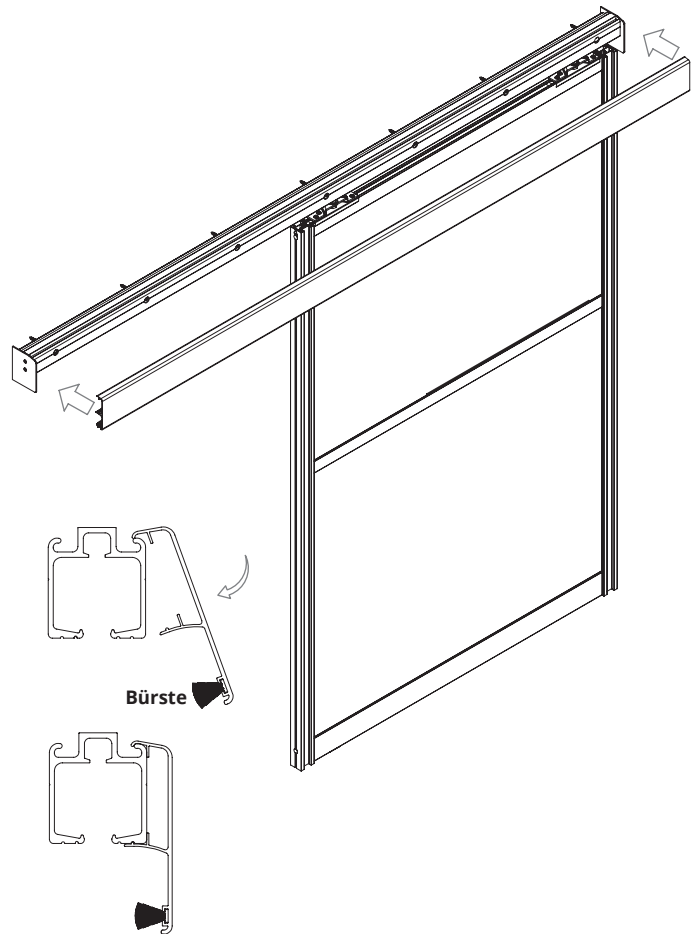
- 6 Nun können Sie die Aufnahmebeschläge der Tür in die oberen Rollen einhängen.



7 Schrauben Sie die Rollen fest.




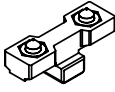

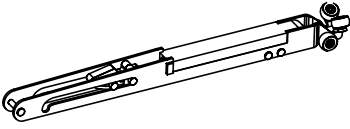

8 Jetzt können Sie die Blende in die Laufschiene clipsen. Die mitgelieferte Bürste kann optional eingezogen werden.



Montageanleitung Softclose

M304

Softclose für HS Komfort

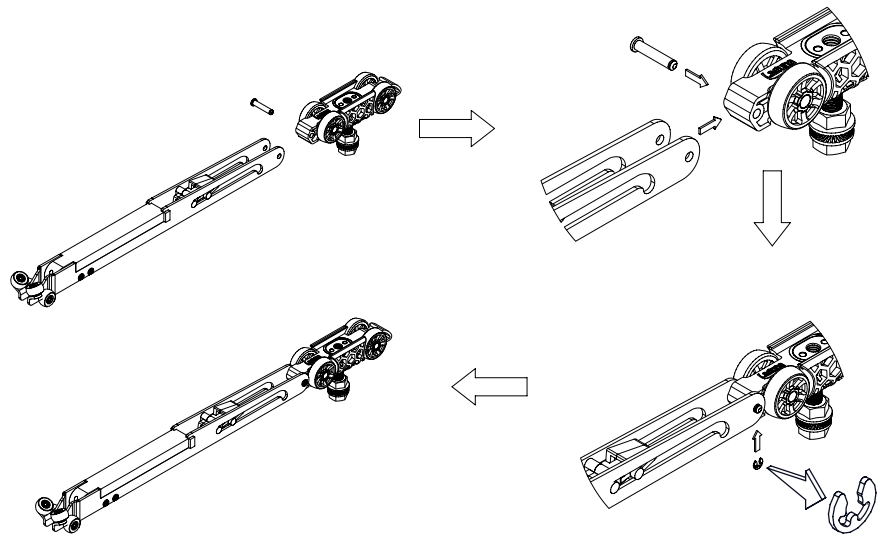
LIEFERUMFANG	Auslöser	Stopper	Softclose	
Online Montagevideo  Profitieren Sie auch von unserem Montagevideo!				 wird für diese Montage nicht benötigt

MONTAGE SOFTCLOSE

Hinweis:

Der Softclose muss vor dem Einsetzen gespannt werden.

Montieren Sie den Softclose gemäß Abbildung an den Laufwagen.

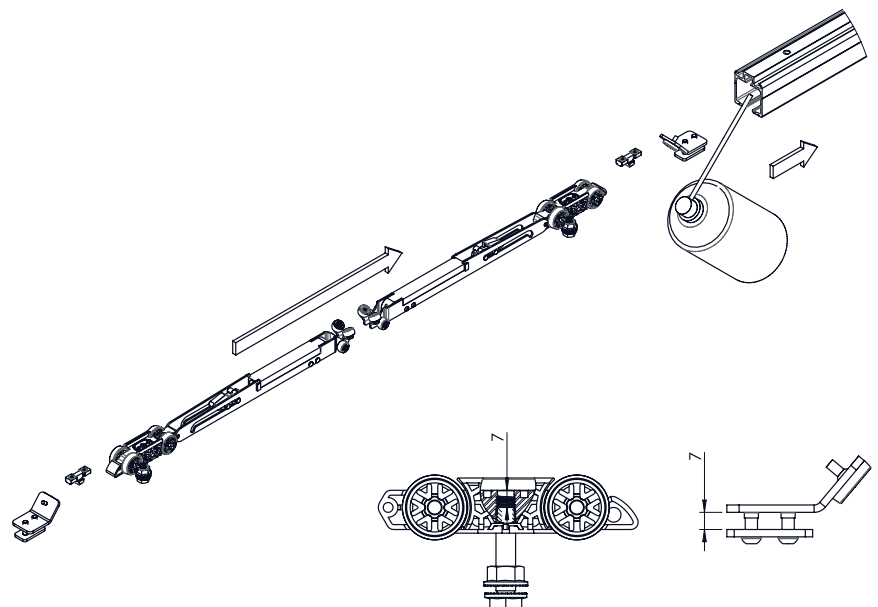
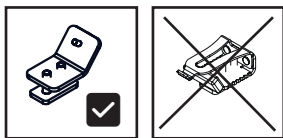
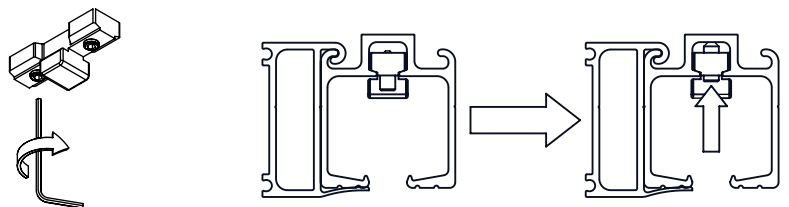


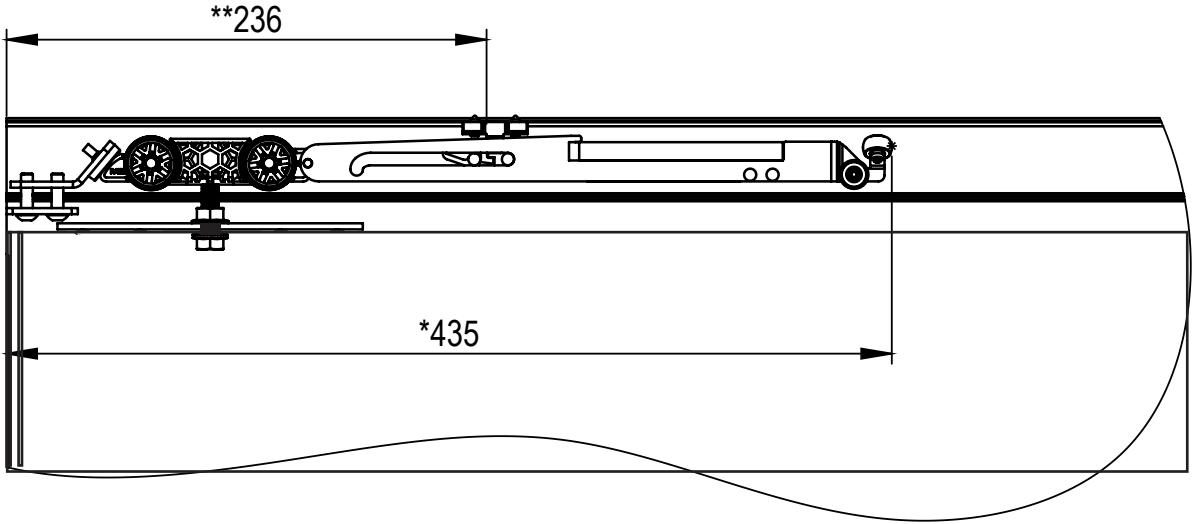
MONTAGE SOFTCLOSE IN DER OBEREN LAUFSCHIENE

Montieren Sie nun den Auslöser gemäß Abbildung in der oberen Laufschiene.

Achtung:

Verwenden Sie bei der Benutzung des Softclose immer den dort beiliegenden Stopper.





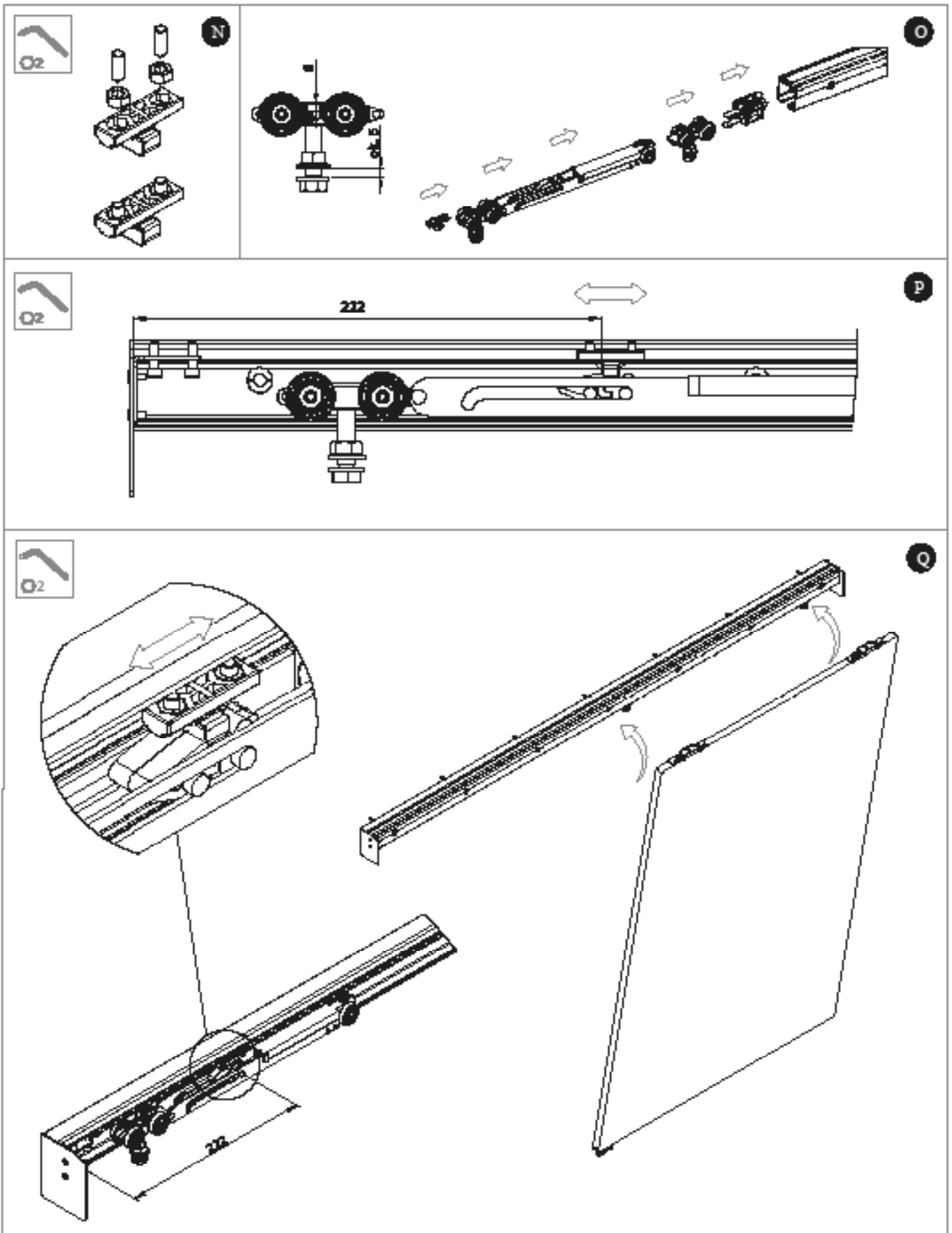
Montageanleitung Softclose

Softclose Wandmontage

Online Montagevideo

Profitieren Sie auch von unserem Montagevideo!

M305



Montageanleitung Lamellen-Schiebetür

M106

Schiebetüranlage mit Lamellen, Bodensystem, mit U-Profil

LIEFERUMFANG

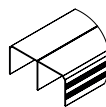
Online
Montagevideo



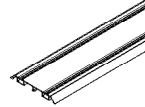
Profitieren Sie auch von unserem Montagevideo!



Vormontierte Schiebetür auf Maß



Obere Führungsschiene (beidseitig als Vorderseite verwendbar)



Bodenschiene (inkl. doppelseitigem Klebeband)



Positionstopper (2 Stck. pro Tür)

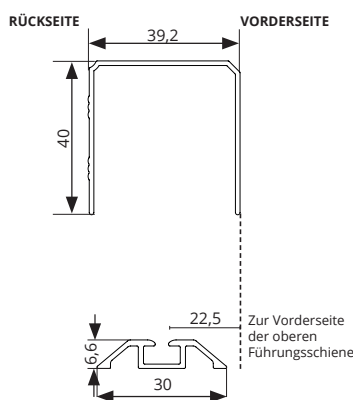


Dübel, Schrauben für obere Laufschiene

VARIANTEN

Variante 1

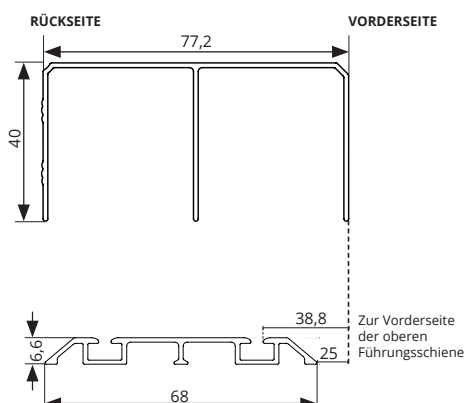
1-läufige Boden-/Führungsschiene



Sofern Sie die Bodenschiene vor Fertigstellung der Türflügel montieren wollen, können Sie sich an diesem Maß orientieren. **Wir empfehlen aber, die Schiene auszuloten wie in Schritt 2 beschrieben.**

Variante 2

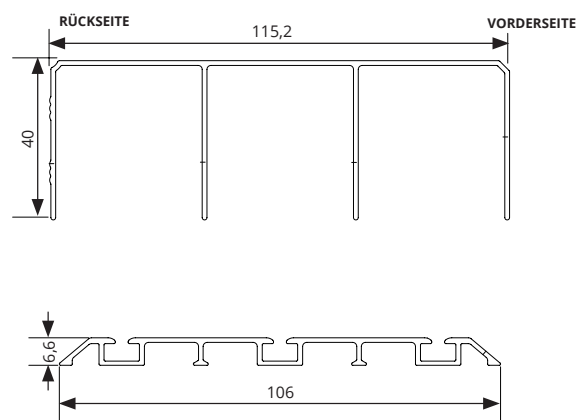
2-läufige Boden-/Führungsschiene



Sofern Sie die Bodenschiene vor Fertigstellung der Türflügel montieren wollen, können Sie sich an diesem Maß orientieren. **Wir empfehlen aber, die Schiene auszuloten wie in Schritt 2 beschrieben.**

Variante 3

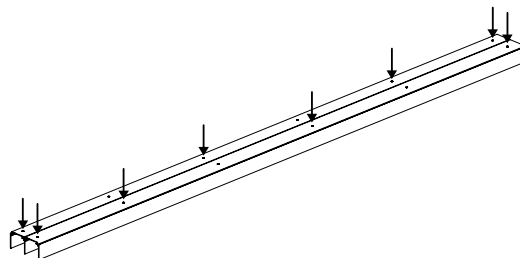
3-läufige Boden-/Führungsschiene



Sofern Sie die Bodenschiene vor Fertigstellung der Türflügel montieren wollen, können Sie sich an diesem Maß orientieren. **Wir empfehlen aber, die Schiene auszuloten wie in Schritt 2 beschrieben.**

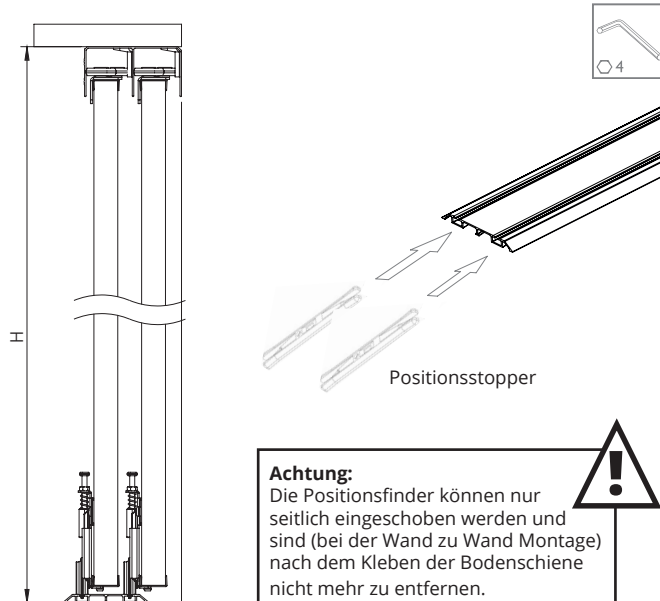
MONTAGE

- Schrauben Sie zunächst die vorgebohrte obere Führungsschiene unter die Decke. Bei einer Montage vor Möbeln empfehlen wir einen Abstand von 2 cm, gemessen von der hinteren Kante der Schiene bis zu den Möbeln.



- Legen Sie nun die Bodenschiene auf (**bitte noch nicht kleben**). Setzen Sie die Tür in die Führungs- und Bodenschiene ein. Heben Sie dazu die unteren Rollen leicht an. Jetzt kann ausgelotet und an entsprechender Stelle markiert werden. Anschließend muss die Tür zunächst wieder ausgehängt werden.

Falls gewünscht, schieben Sie die Positionstopper an die entsprechende Stelle der Bodenschiene (hiermit legen Sie die Endposition der Tür fest). Diese können später noch justiert und per Imbus fixiert werden. Jetzt kann die Bodenschiene an der zuvor markierten Stelle geklebt werden. (Doppelseitiges Klebeband auf Bodenschiene vorhanden).

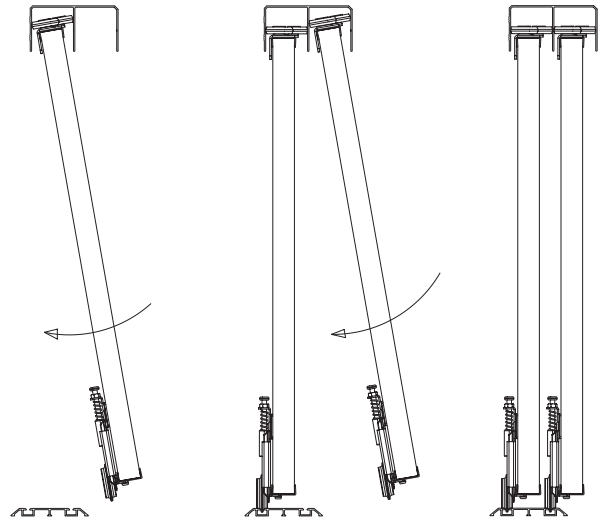


Achtung: Die Positionsfinder können nur seitlich eingeschoben werden und sind (bei der Wand zu Wand Montage) nach dem Kleben der Bodenschiene nicht mehr zu entfernen.

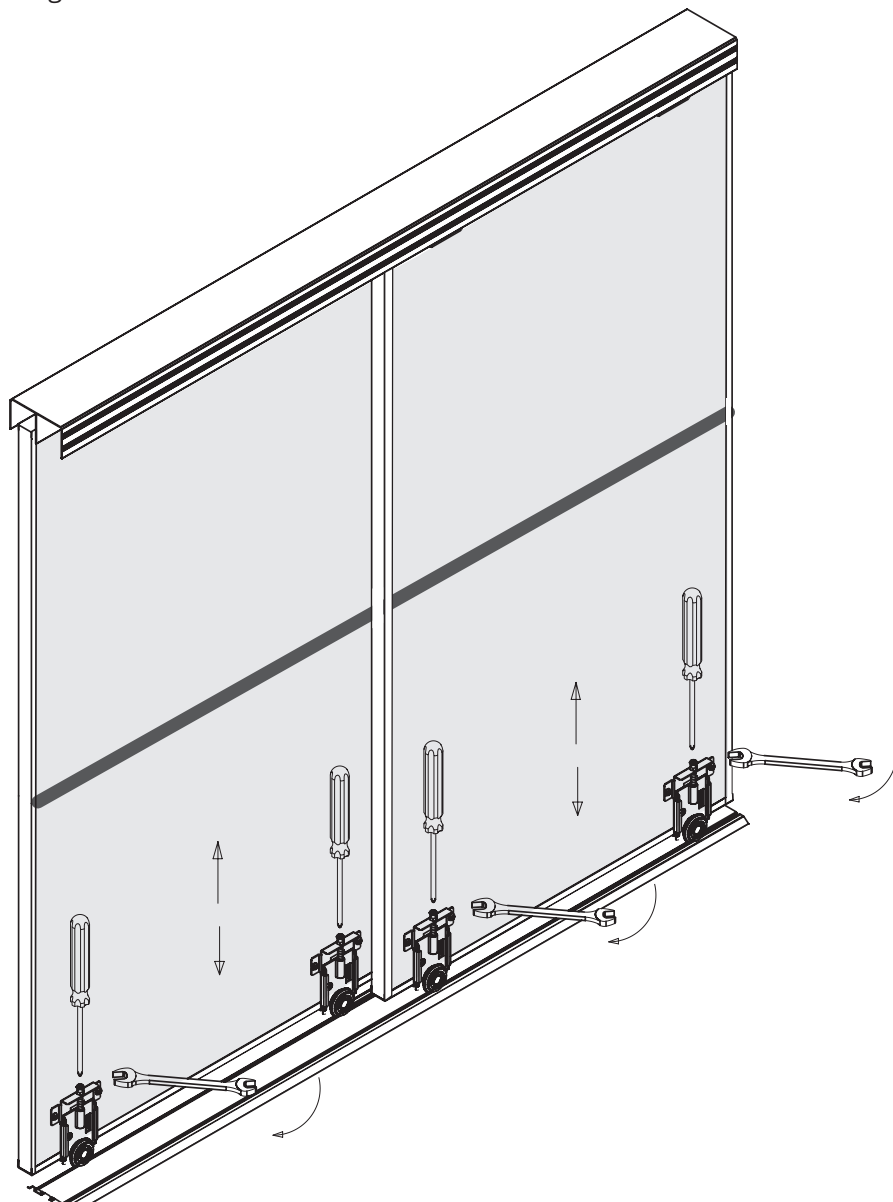


BEI DER VERWENDUNG EINES SOFTCLOSES: An der Position, an der der Softclose montiert wird, ist die Verwendung der Positionstopper nicht empfehlenswert!

- 3 Nun hängen Sie die Tür wieder in die Führungs-/Bodenschiene ein. Heben Sie hierbei erneut die unteren Rollen leicht an.



- 4 Durch das Verstellen der Schrauben können Sie noch einen Höhenausgleich erzielen.



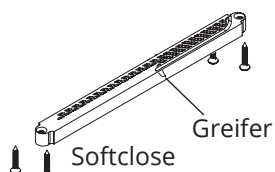
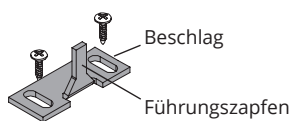
Montageanleitung Softclose 40 kg

M312

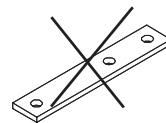
BS Softclose für Lamellen-Schiebetür mit U-Profil

LIEFERUMFANG

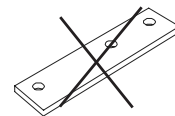
Auslöser



Plättchen 1



Plättchen 2



(werden für diesen Typ nicht benötigt)

1. MONTAGE SOFTCLOSE IN DER OBEREN LAUFSCHIENE

Halten Sie bitte einen Mindestabstand vom Anfang Softclose bis zur Endposition von 85 mm ein. Perfekter Wandanschlag:
Ende Schiene + 85 mm (Je mehr Abstand sie halten, desto eher wird die Tür gestoppt.)

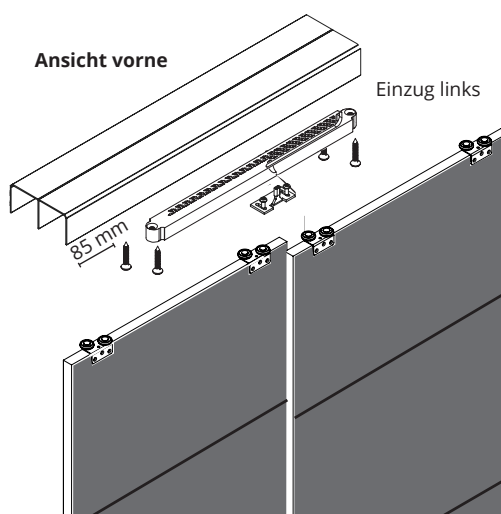
Hinweis zur Montage:

Wenn Sie ein Wandanschlussprofil verwenden, wird der Abstand des Wandabstandsprofils auf den Abstand des Softcloses und des Auslösers addiert.

Nehmen Sie die Markierung in der oberen Laufschiene bei 85 mm vor. Achten Sie hierbei darauf, dass der Softclose vor dem Einbau der Tür gespannt ist (der Greifer steht hierbei am Rand des Softcloses).

Montieren Sie nun den Softclose an der markierten Stelle im hinteren Teil der Schiene (Greifer nach vorne gerichtet). Siehe Abbildung 2.2

Zum Befestigen des Softcloses können die kürzeren Schrauben verwendet werden. Diese werden ohne Vorbohren in die Deckenschiene geschraubt. Die längeren Schrauben sind für eine Befestigung an einer Holzkonstruktion geeignet.



2. MONTAGE BESCHLAG

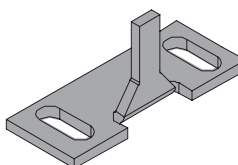
2.1 EINKÜRZEN FÜHRUNGSZAPFEN

Der Abstand der Schiene innen bis zur Oberkante der Tür entspricht A.

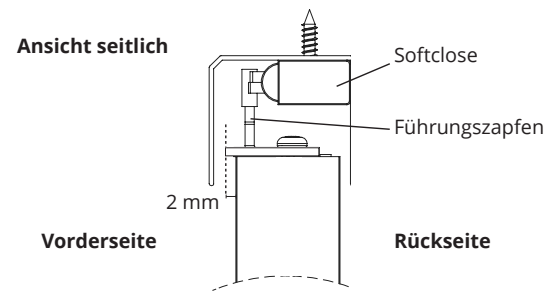
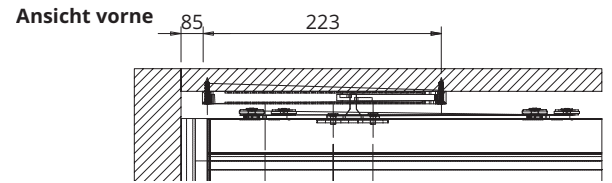
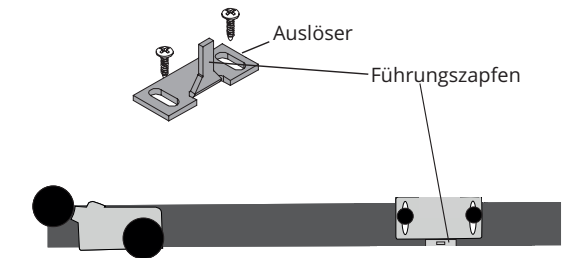
Bitte stellen Sie die Tür in die gewünschte Position (spätere Türposition) und die gewünschte Höhe ein. Messen Sie nun den Abstand A von der Innenkante Deckenschiene bis zur Oberkante der Tür. Kürzen Sie den Führungszapfen entsprechend ein.

A-7 mm = die Höhe des Führungszapfens

Der Führungszapfen kann höchstens um 8 mm eingekürzt werden.



2.2 Montieren Sie den Beschlag auf der vorgebohrten Oberseite der Schiebetür. Der Führungszapfen muss nach vorne gerichtet sein. Die Platte sollte 2 mm zur Vorderseite der Tür überstehen. Schrauben Sie nun den Beschlag fest. Die Plättchen werden für diese Montagevariante nicht benötigt.



3. EINSETZEN DER TÜR

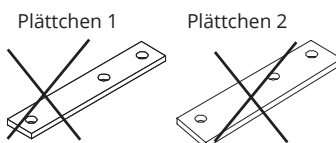
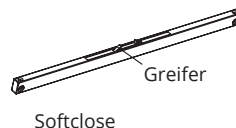
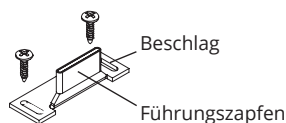
Nun können Sie die Tür in die entsprechende Position einsetzen.

Montageanleitung Softclose mittig

BS Softclose mittig für Lamellen-Schiebetür mit U-Profil

M319

LIEFERUMFANG



(werden für diesen Typ nicht benötigt)

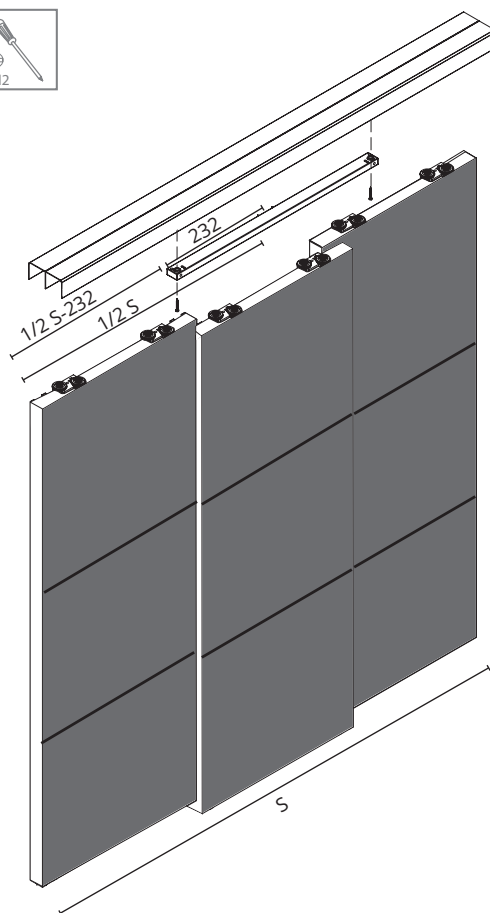
1. MONTAGE SOFTCLOSE IN DER OBEREN SCHIENE



Nehmen Sie die Markierung in der oberen Laufschiene wie in der Abbildung beschrieben vor. Achten Sie hierbei darauf, dass der Softclose vor Einbau der Tür gespannt ist (der Greifer steht hierbei zu der Seite von wo aus die Tür eingeschoben wird).

Montieren Sie nun den Softclose an der markierten Stelle im hinteren Teil der Schiene (Greifer nach vorne gerichtet).

Zum Befestigen des Softcloses können die kürzeren Schrauben verwendet werden. Diese werden ohne Vorbohren in die Deckenschiene geschraubt. Die längeren Schrauben sind für eine Befestigung an einer Holzkonstruktion geeignet.



2. MONTAGE BESCHLAG

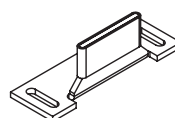
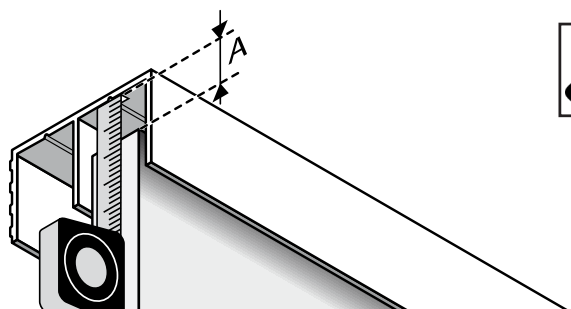
2.1 EINKÜRZEN FÜHRUNGZAPFEN

Der Abstand der Schiene innen bis zur Oberkante der Tür entspricht A.

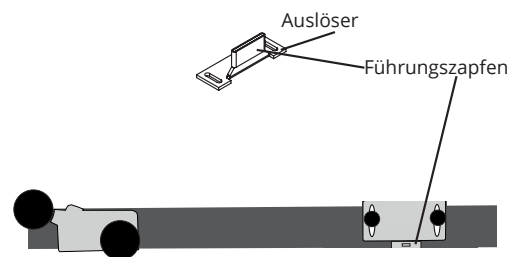
Bitte stellen Sie die Tür in die gewünschte Position (spätere Türposition) und die gewünschte Höhe ein. Messen Sie nun den Abstand A von der Innenkante der Deckenschiene bis zur Oberkante der Tür. Kürzen Sie den Führungszapfen entsprechend ein.

A-7 mm = die Höhe des Führungszapfens

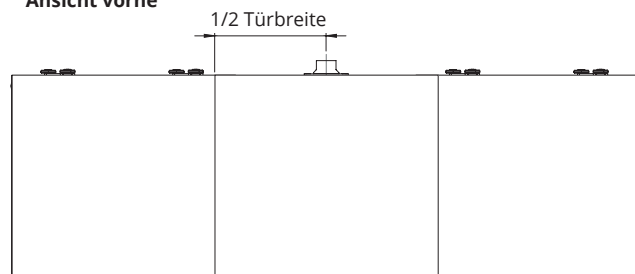
Der Führungszapfen kann höchstens um 8 mm eingekürzt werden.



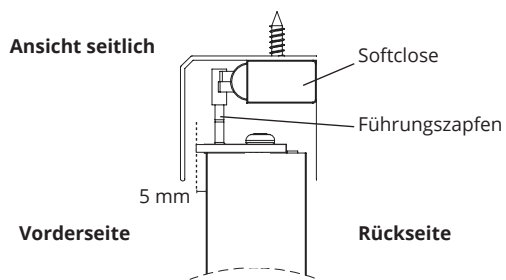
- 2.2 Montieren Sie den Beschlag auf der vorgebohrten Oberseite der Schiebetür. Der Führungzapfen muss nach vorne gerichtet sein. Die Platte sollte 5 mm zur Vorderseite der Tür überstehen. Schrauben Sie nun den Beschlag fest.



Ansicht vorne



Ansicht seitlich



3. EINSETZEN DER TÜR

Nun können Sie die Tür in die entsprechende Position einsetzen.